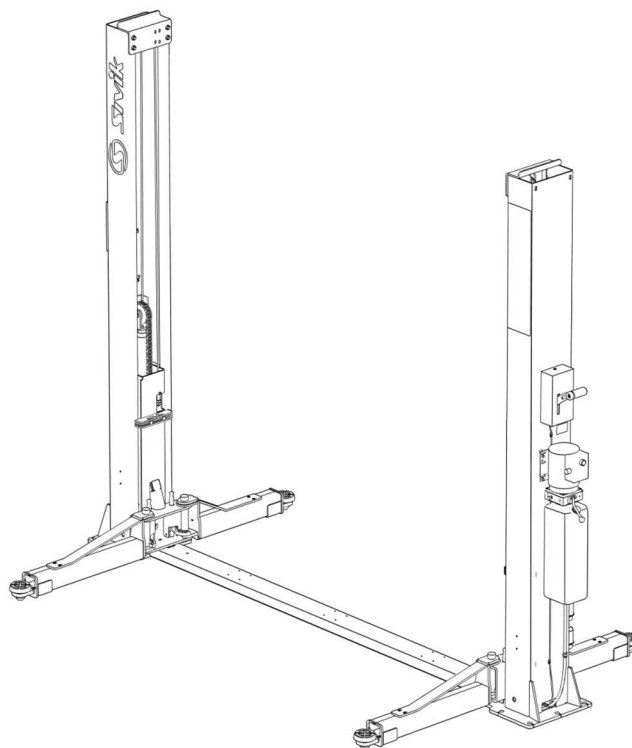













**ПОДЪЕМНИК ГАРАЖНЫЙ
ЭЛЕКТРОГИДРАВЛИЧЕСКИЙ
С НИЖНЕЙ СИНХРОНИЗАЦИЕЙ**

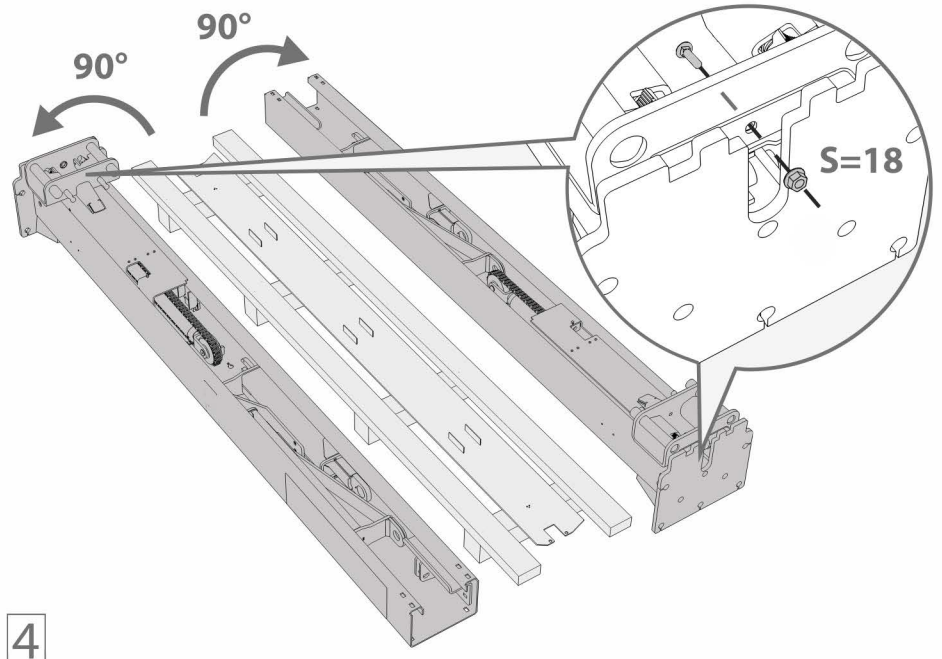
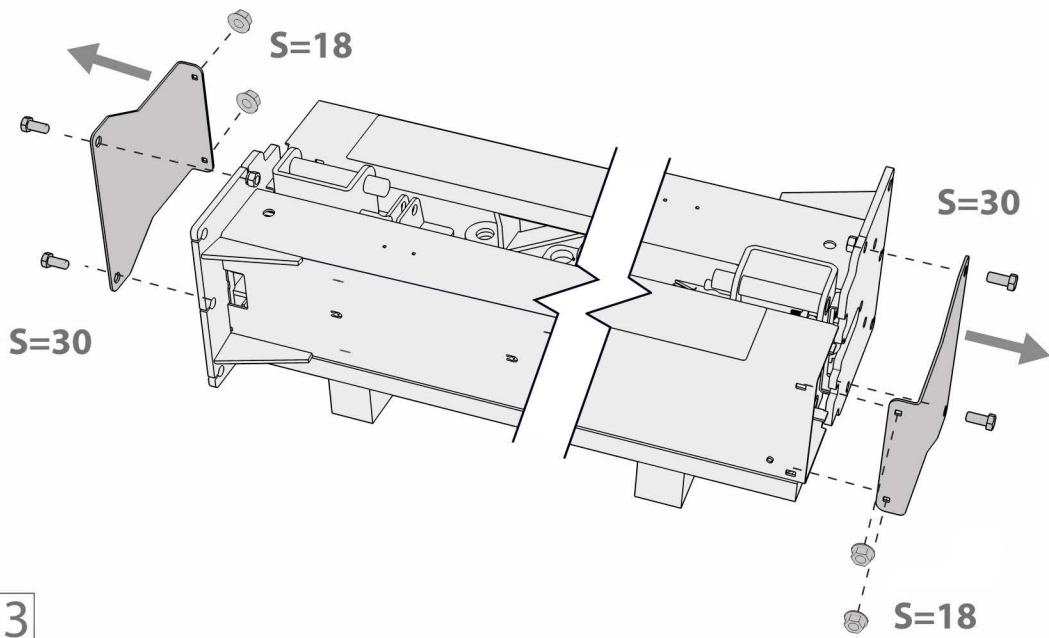
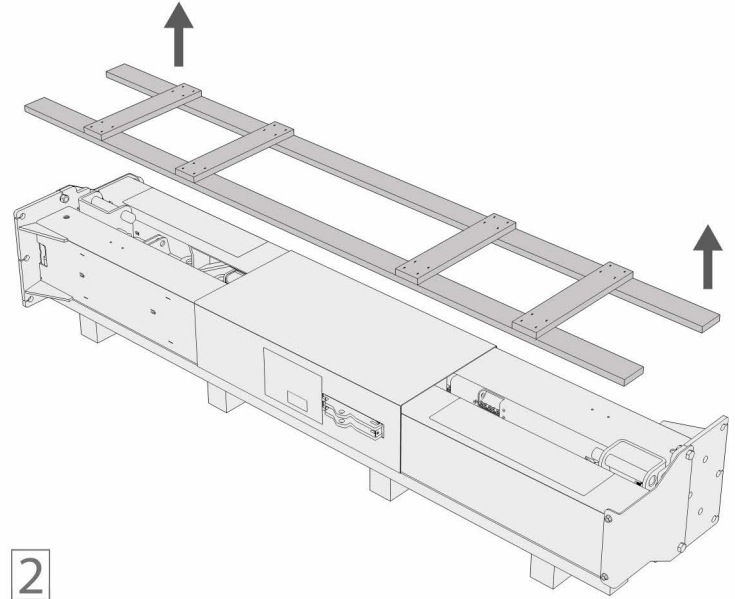
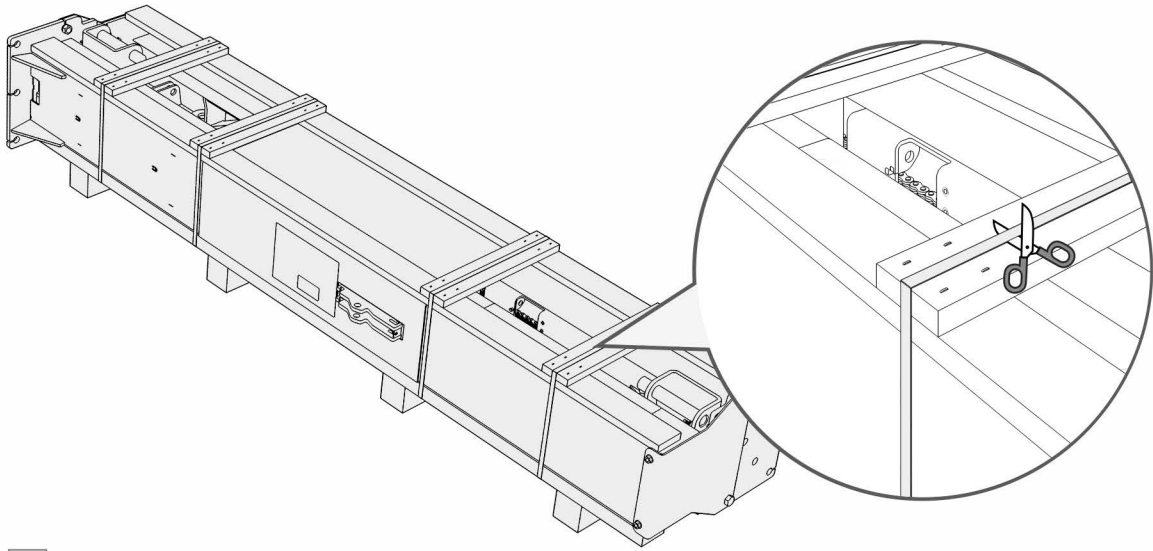
Модель ПГА-4100-НС

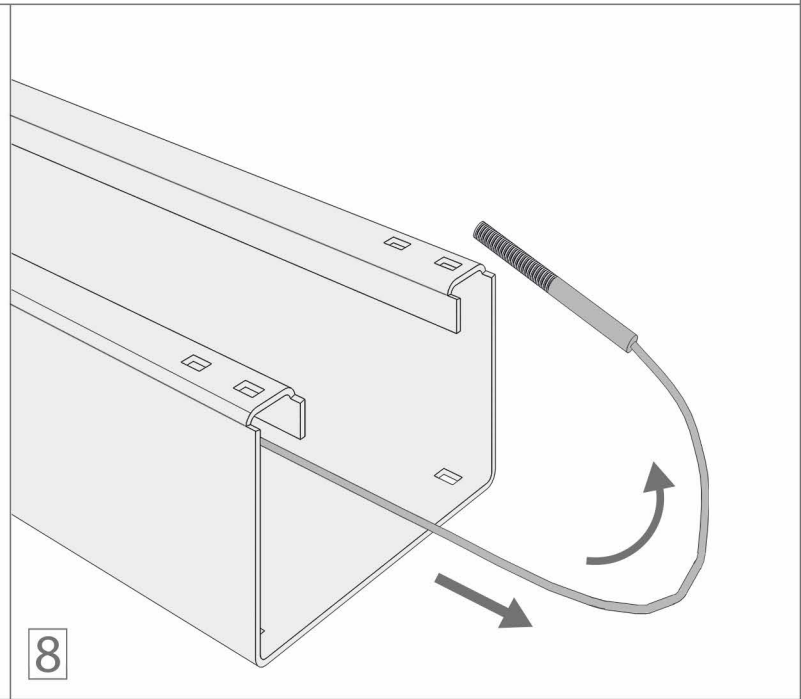
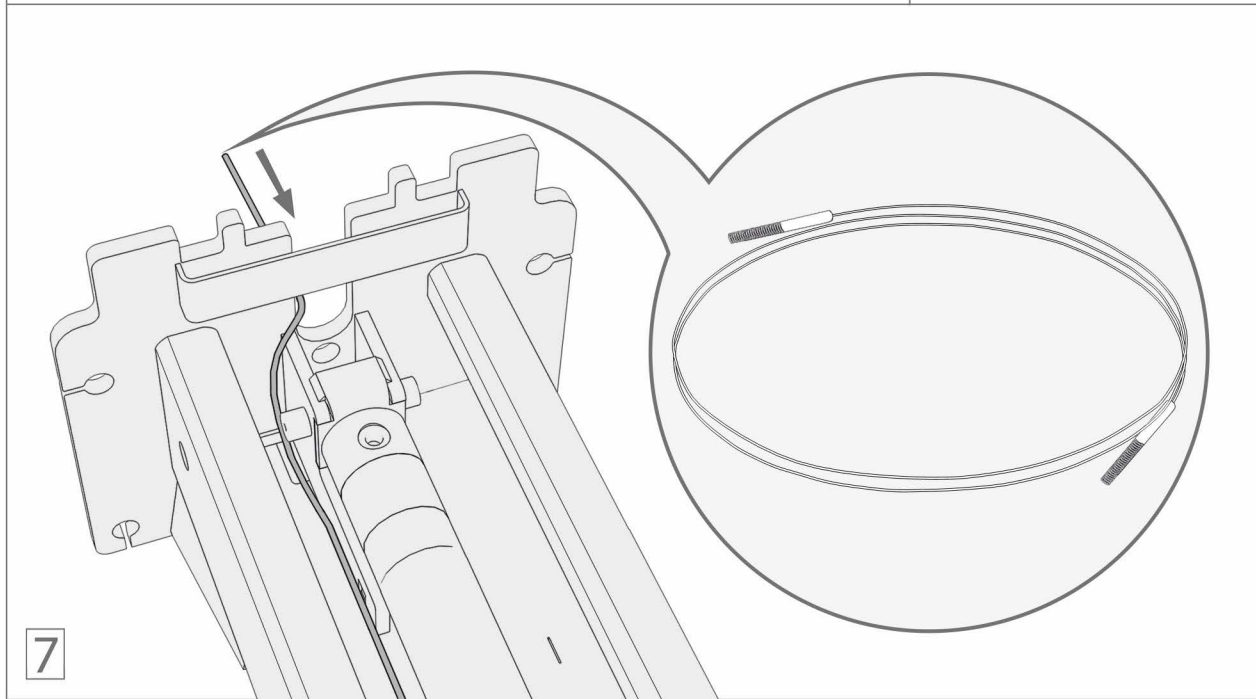
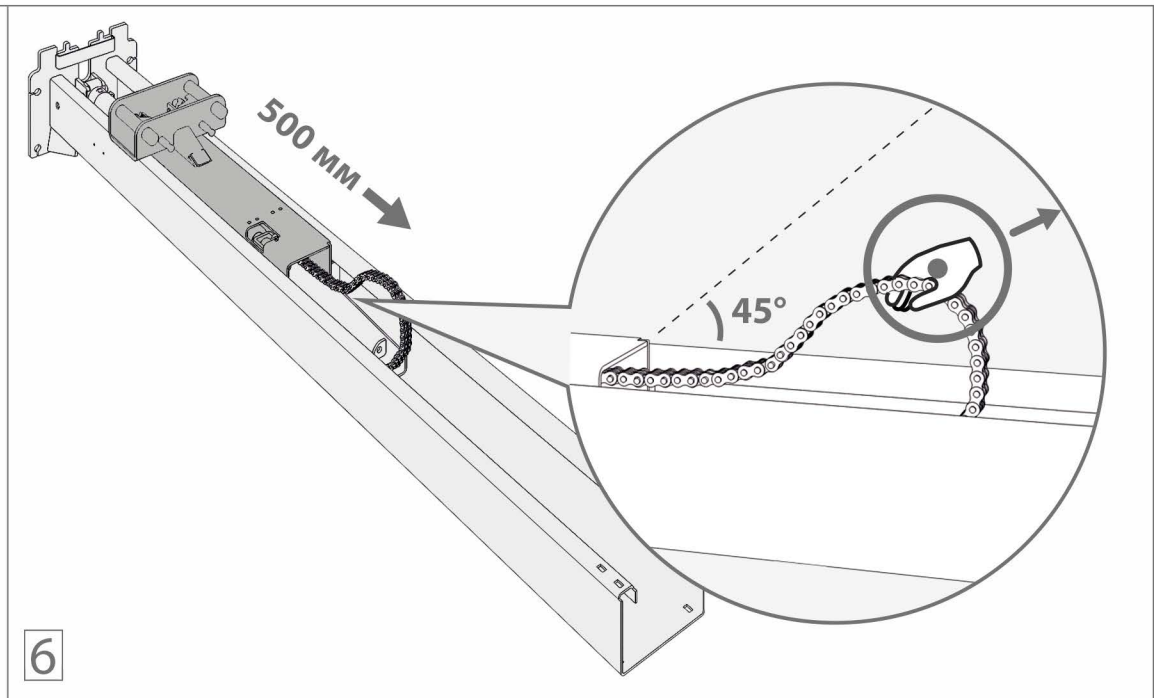
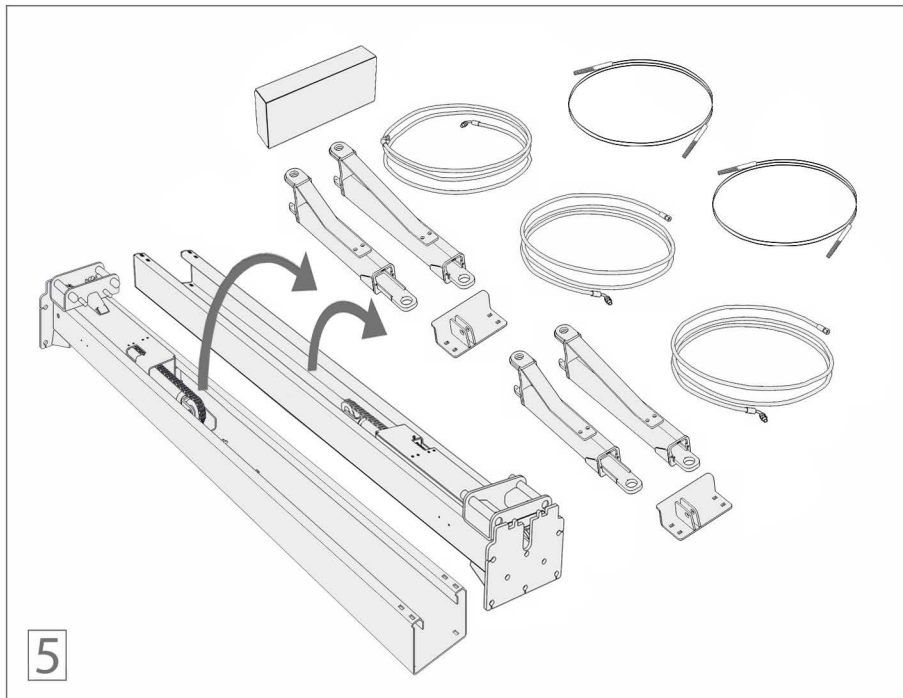


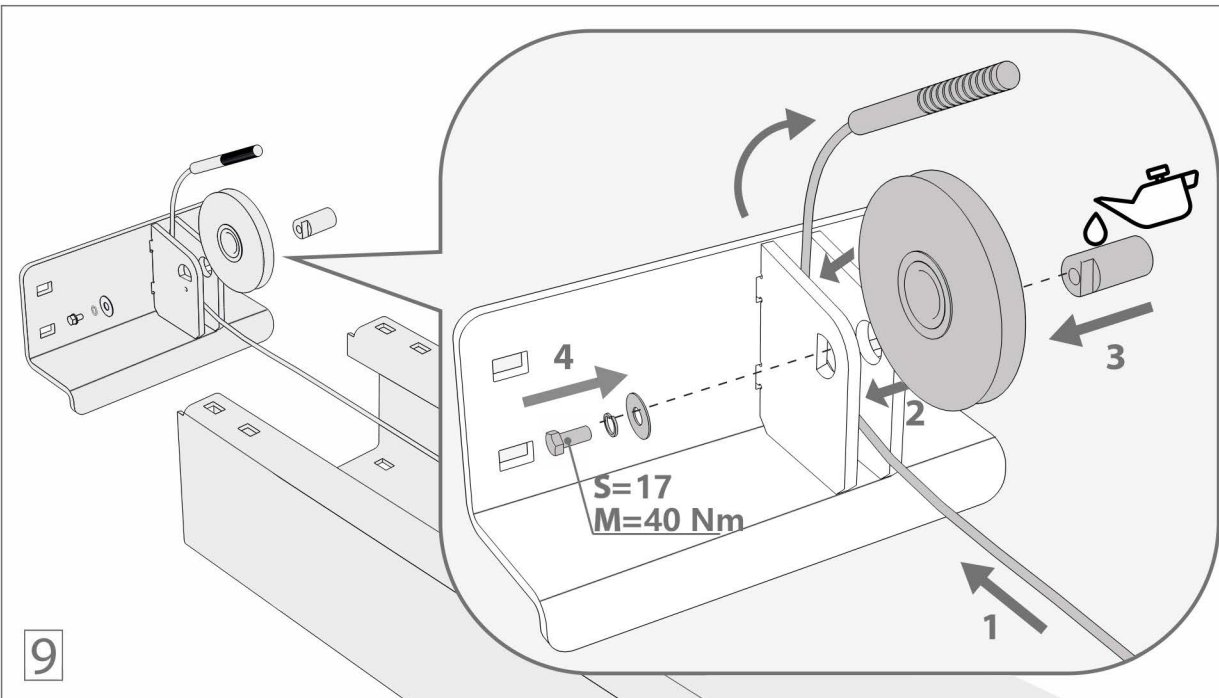
**Инструкция по монтажу
КС333.000.00 ИМ**

УСЛОВНЫЕ ОБОЗНАЧЕНИЯ

G,M	Размер резьбы		Правильное и неправильное действие
S	Размер ключа		Использование емкости с маслом для наполнения объекта на указанный объем
M=Nm	Момент затяжки		Вектор направления
	Захват объекта с последующим его удержанием		Предупреждающий знак, призывающий к особому вниманию для реализации действия на слайде
	Приложение усилия к объекту по направлению вектора		Обозначение с номерами слайдов, действия на которых необходимо продублировать на второй колонне
	Захват объекта с последующим направлением его в сторону вектора		Направление въезда автомобиля
	Использование ножниц		Обозначение пакета
	Смазка детали (литол 24)		Ссылка на соответствующий пункт руководства по эксплуатации
	Необходимость повтора действий для второй колонны		Порядок действий
	Вектор поворота объекта на указанное количество градусов		





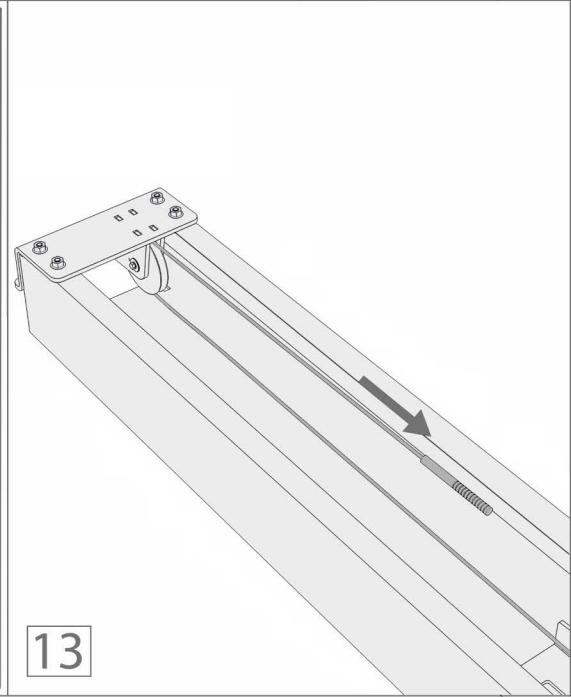
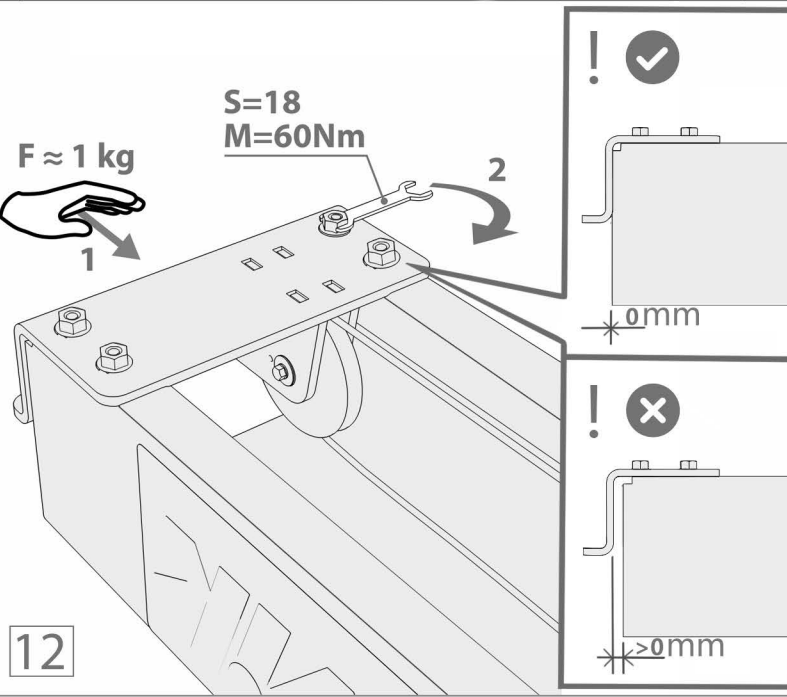
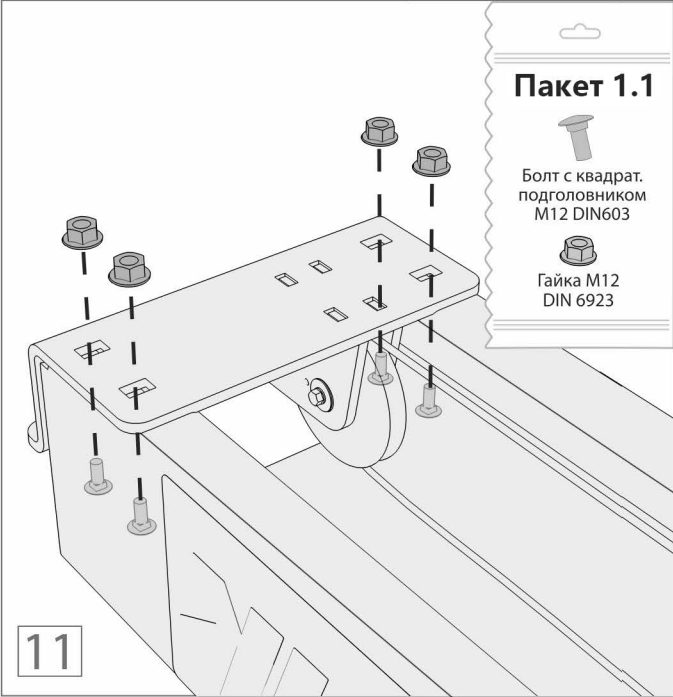
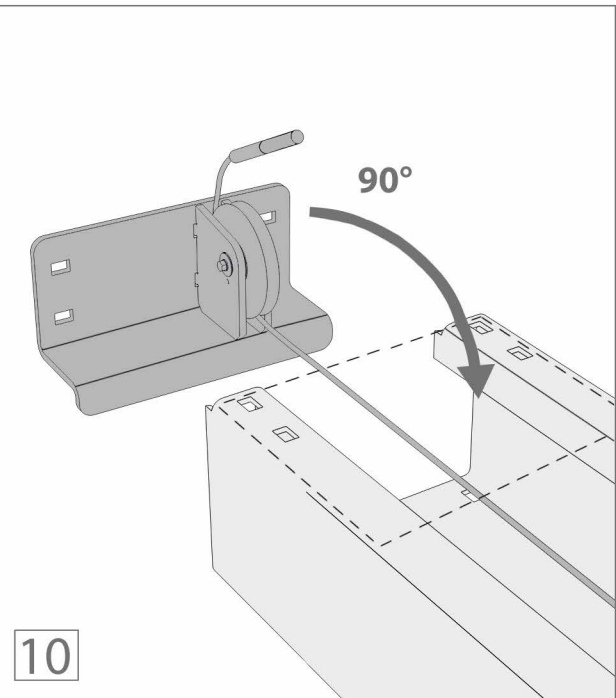


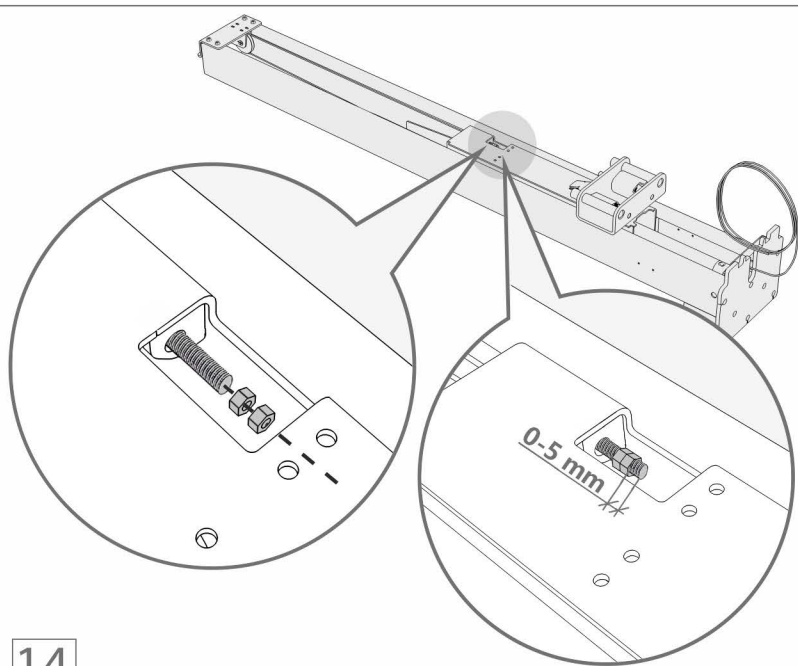
Пакет 1

- Ролик в сборе
- Ось

Пакет 1.1

- Шайба 10 увел.
- Шайба 10 Г
- Болт M10x16



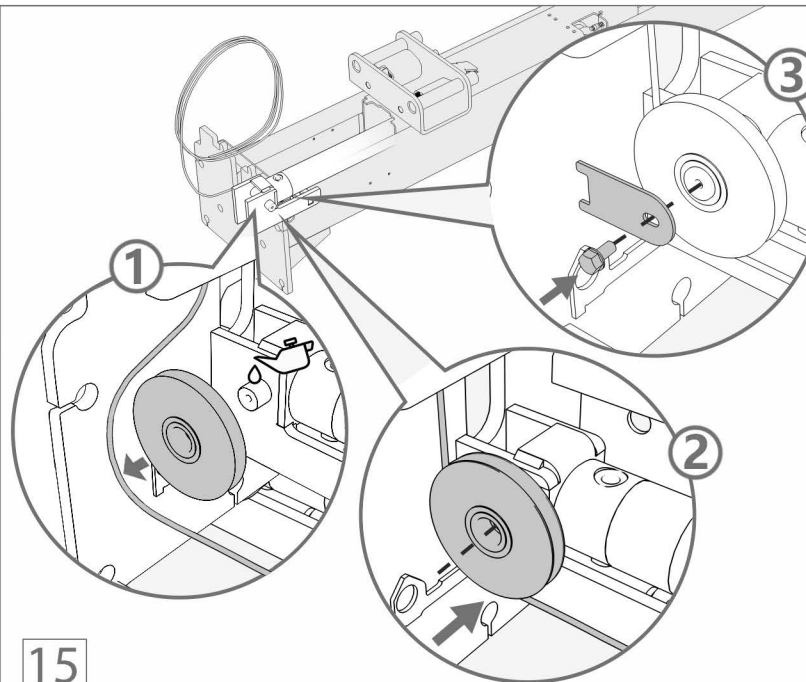


14

Пакет 1.1



Гайка M16

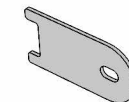


15

Пакет 1



ролик

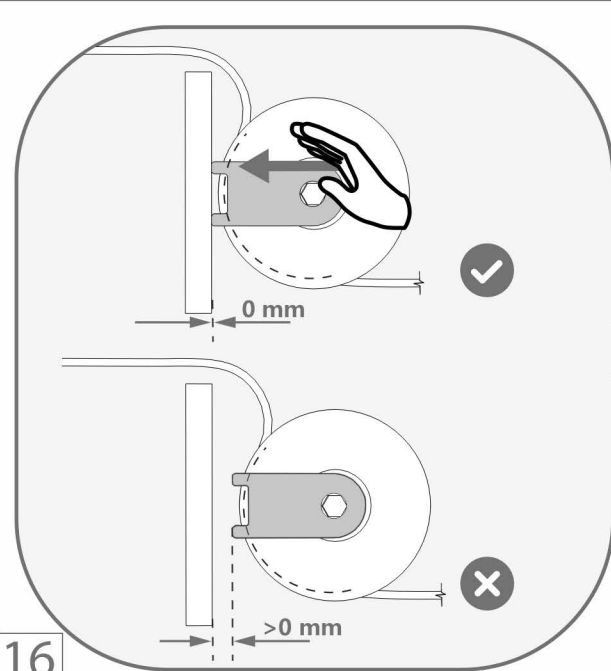


Ограничитель
ролика

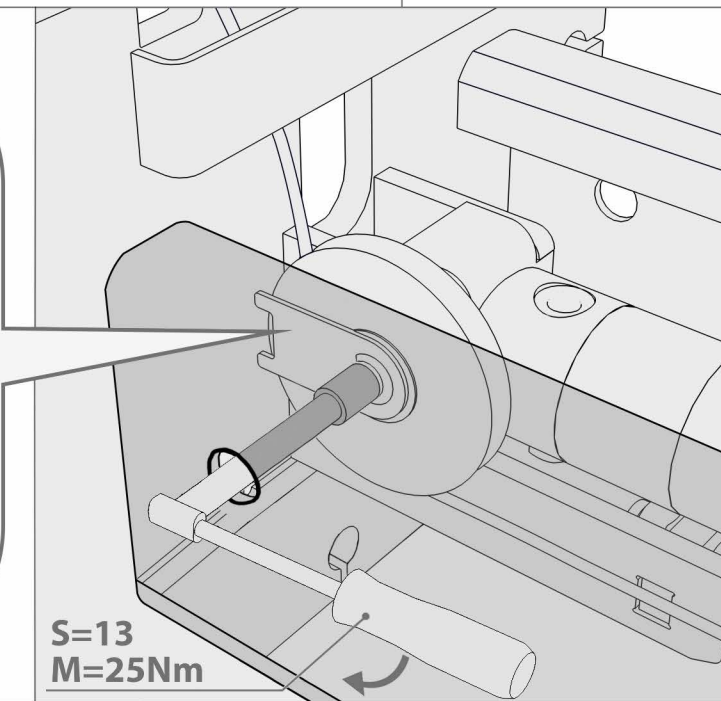
Пакет 1.1



Болт M8x16
DIN 6921

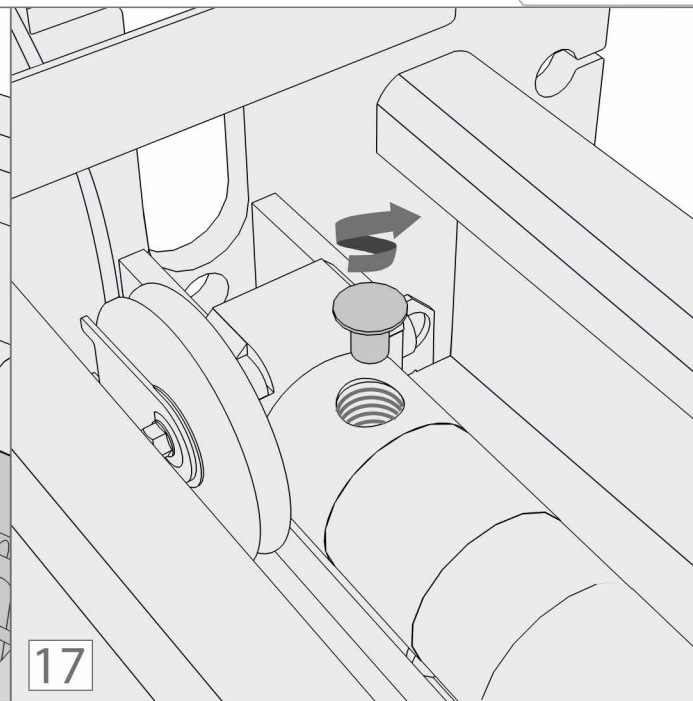


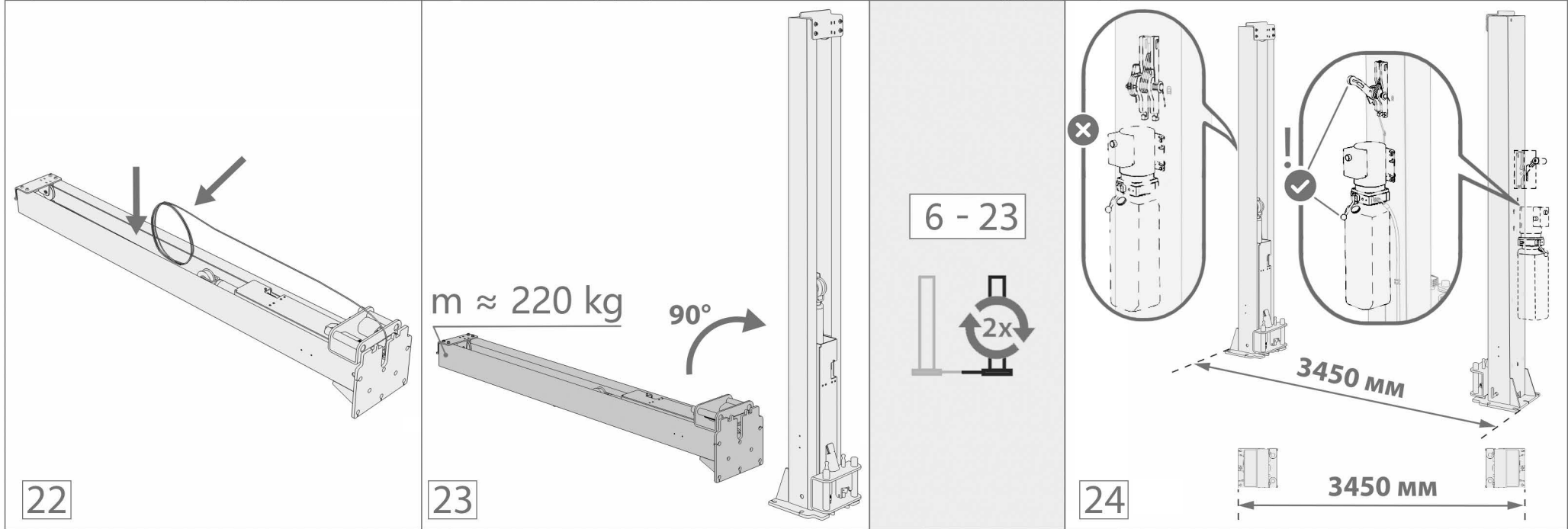
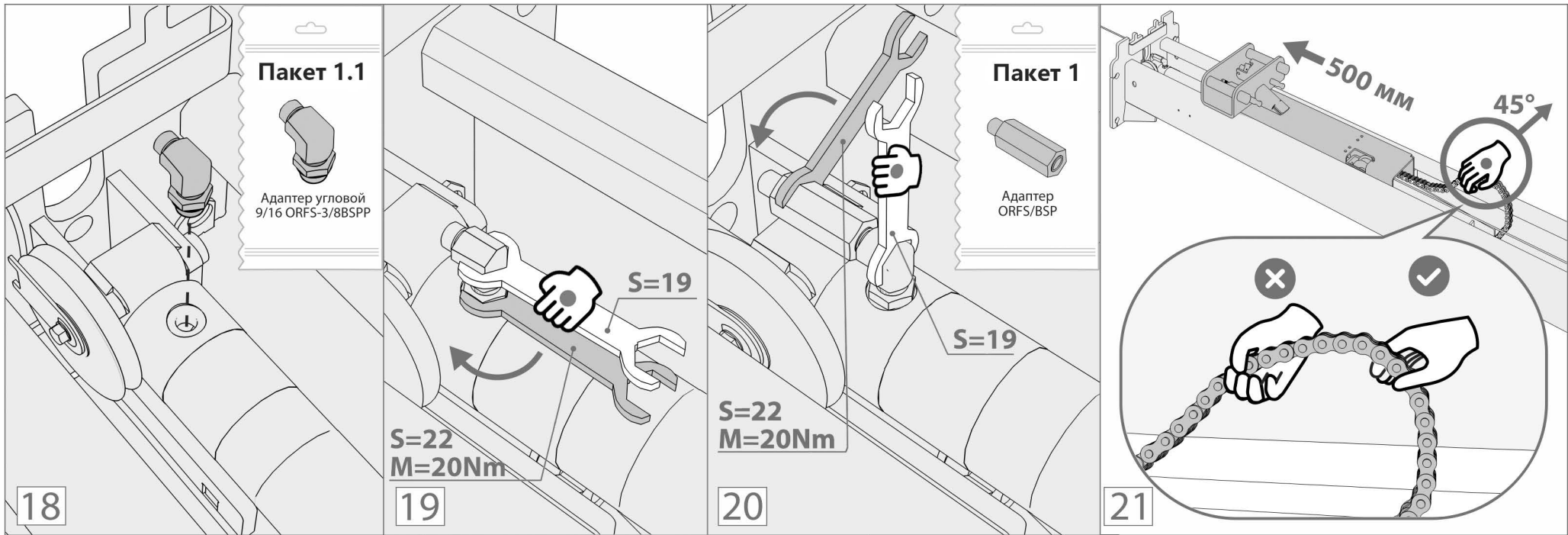
16

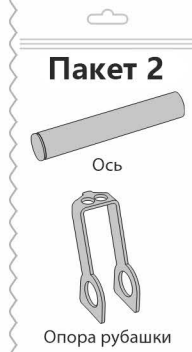
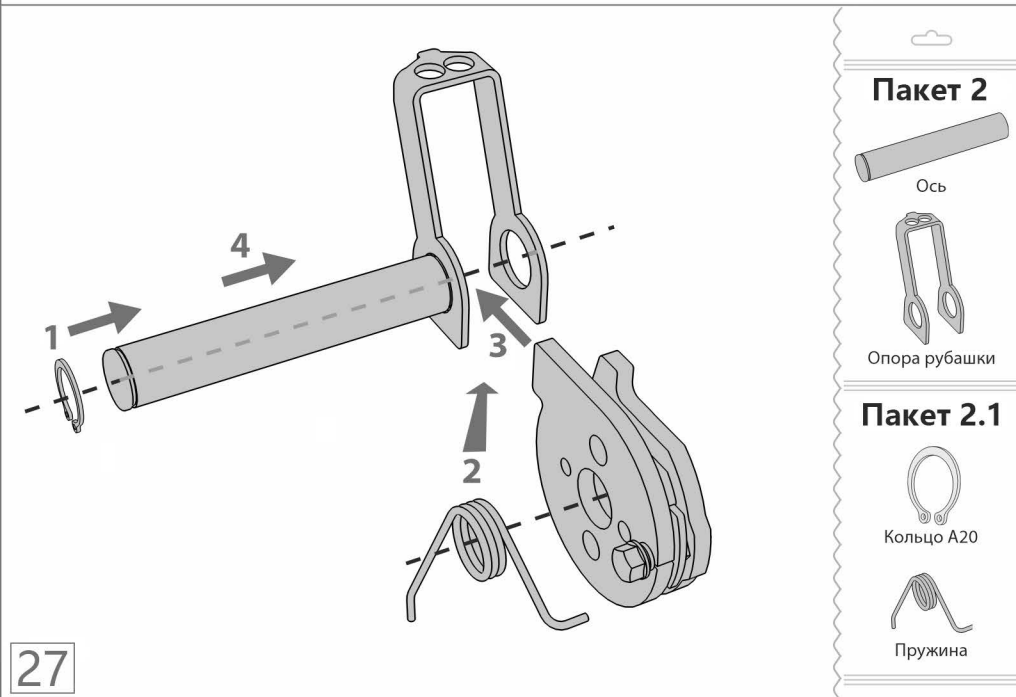
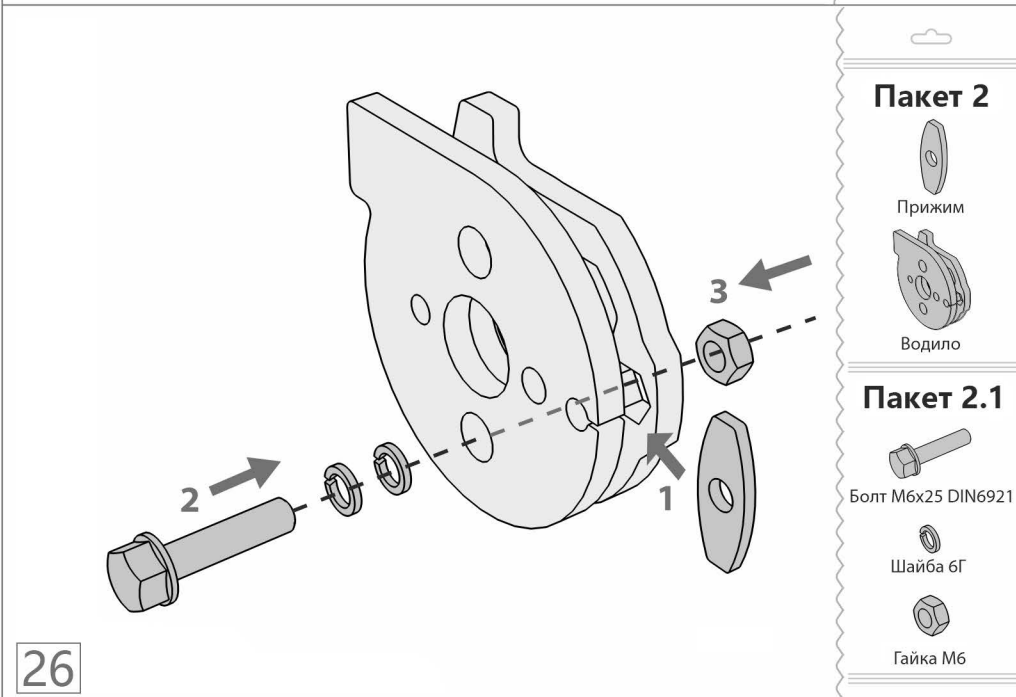
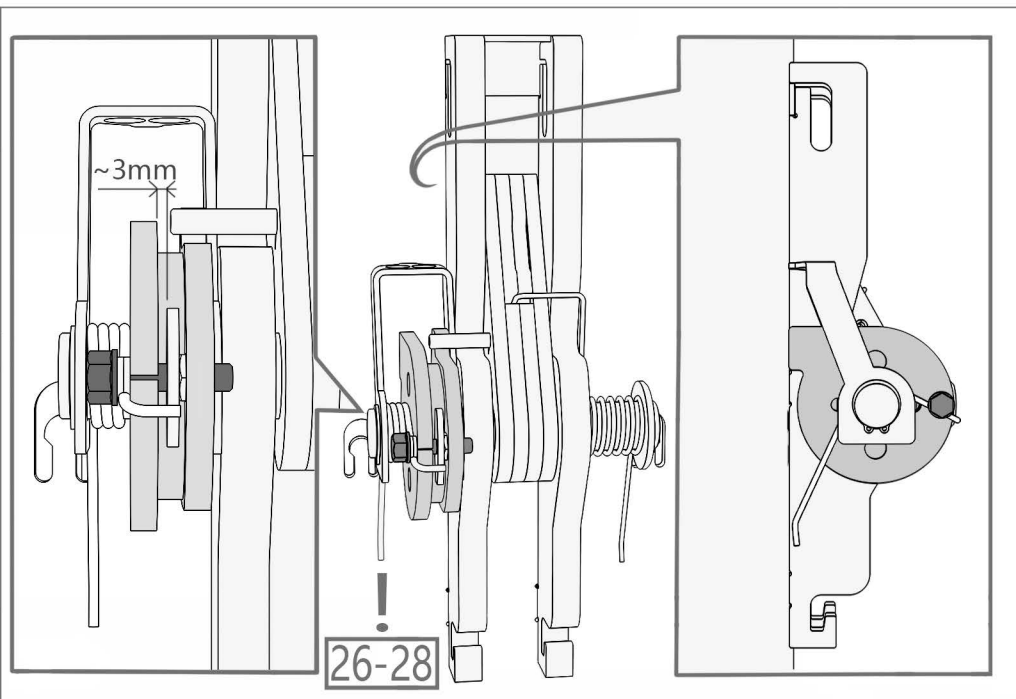
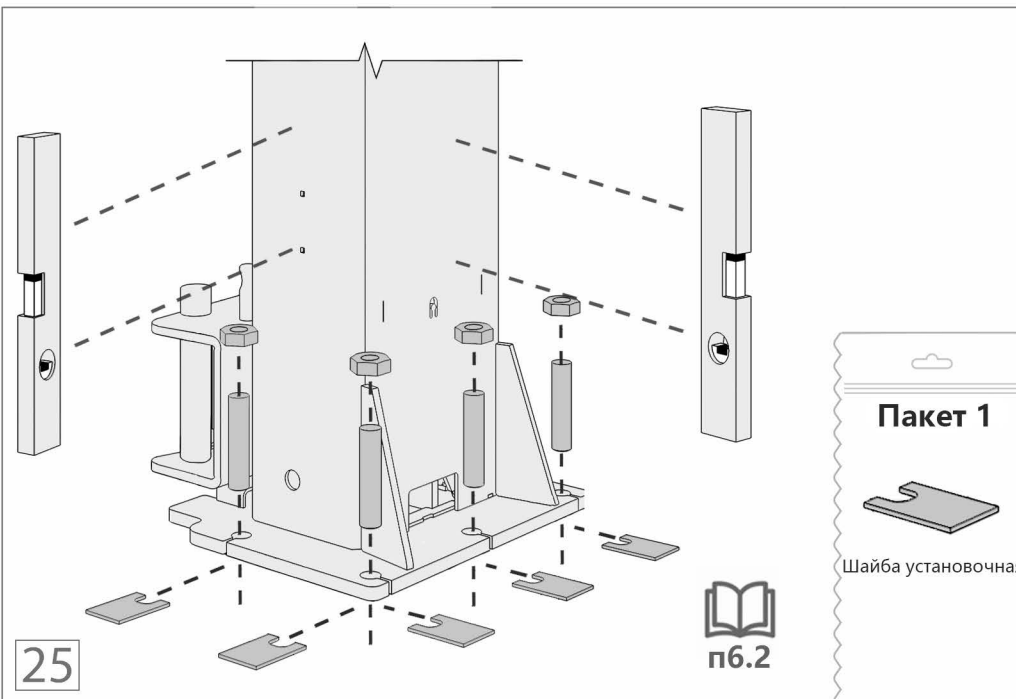


S=13
M=25Nm

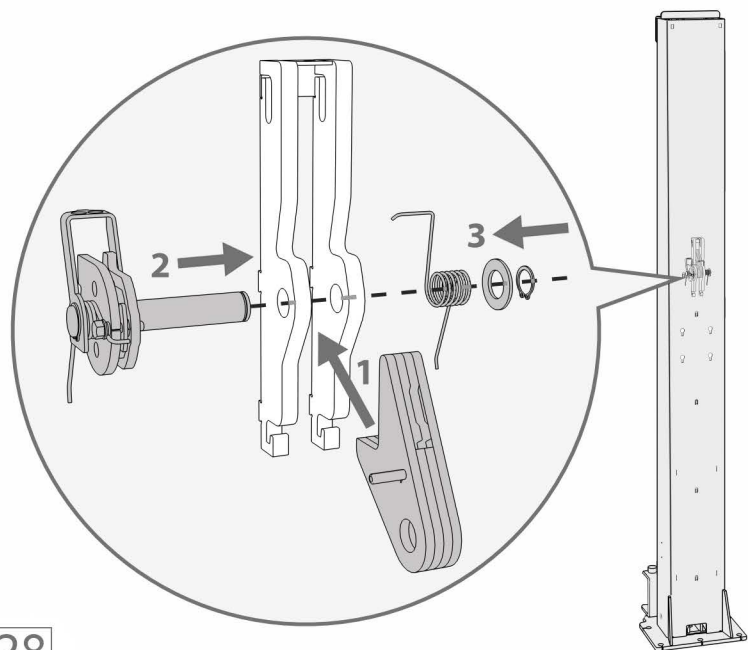
17







28



Пакет 2



Стопор в сборе

Пакет 2.1



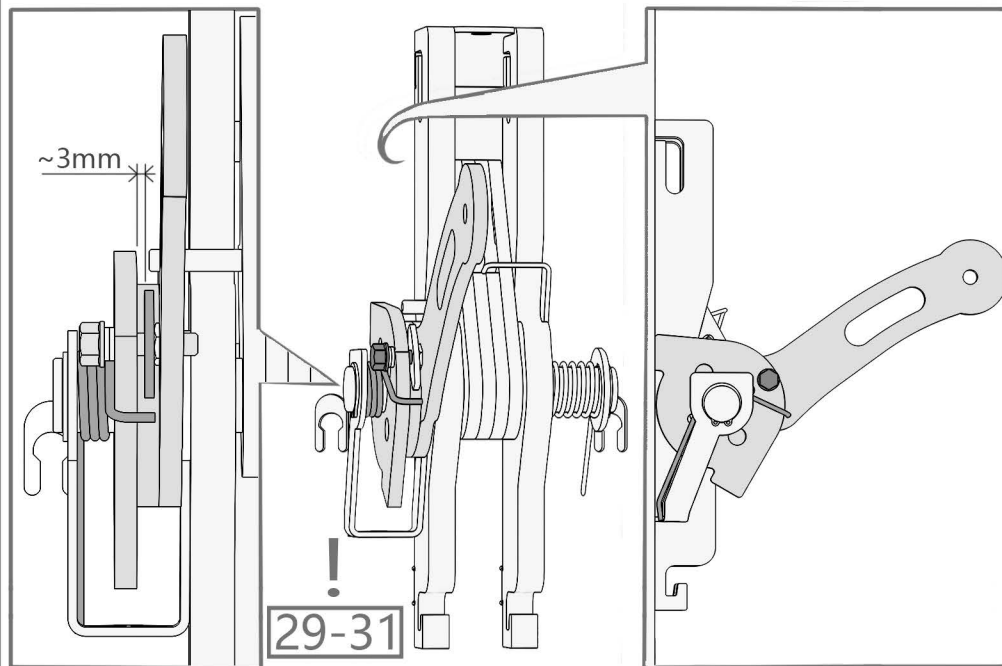
Пружина



Шайба 20

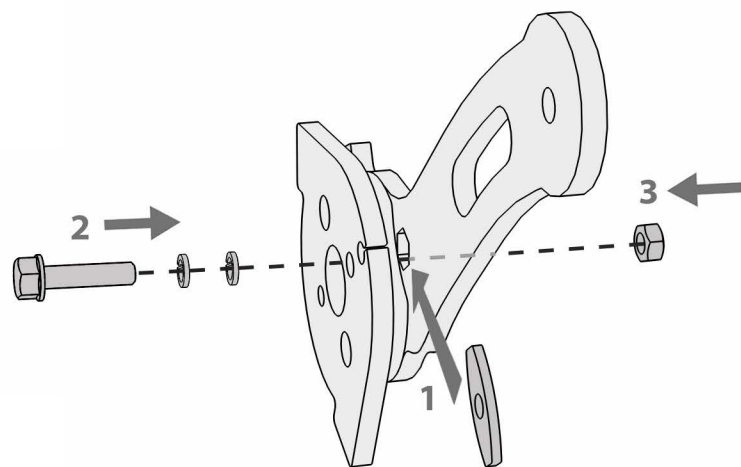


Кольцо A20



29-31

29



Пакет 3



Прижим



Водило

Пакет 3.1



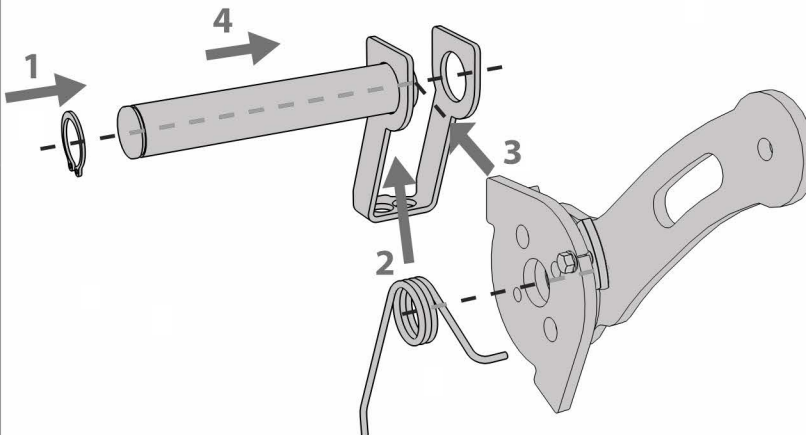
Болт M6x25 DIN6921



Шайба 6Г



Гайка M6



30

Пакет 3



Ось



Водило



Опора рубашки

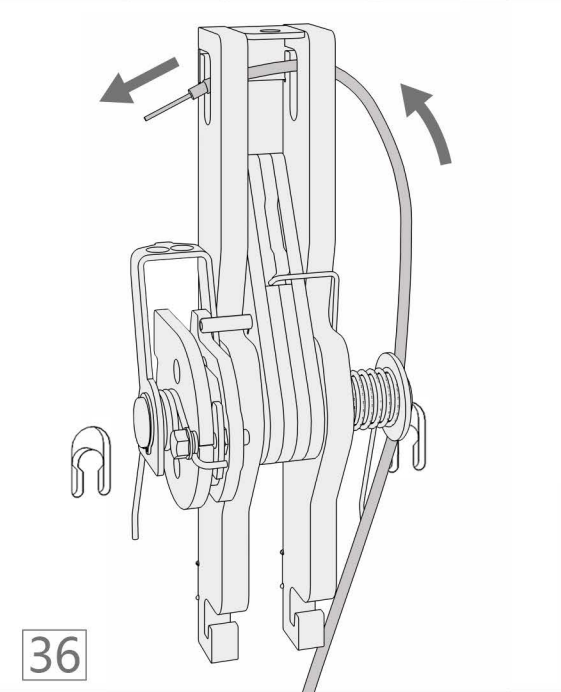
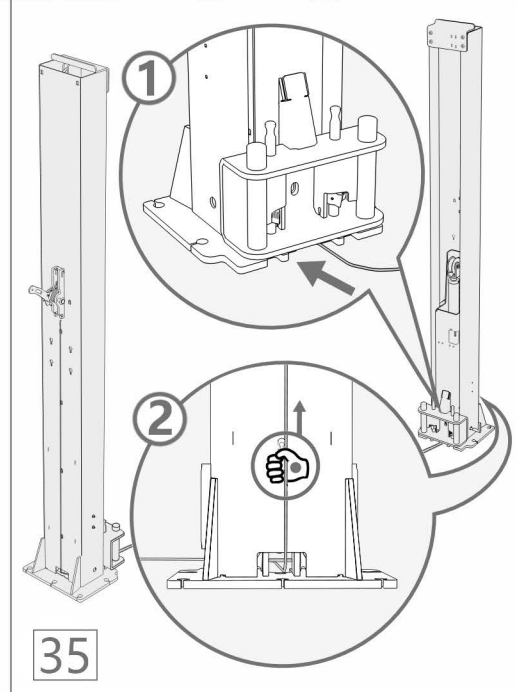
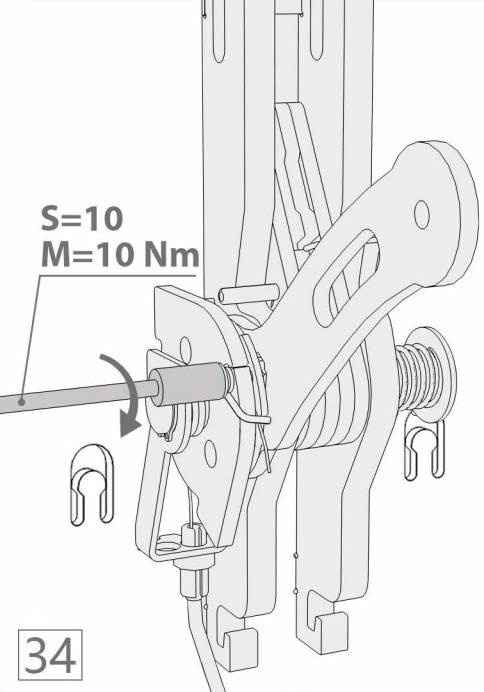
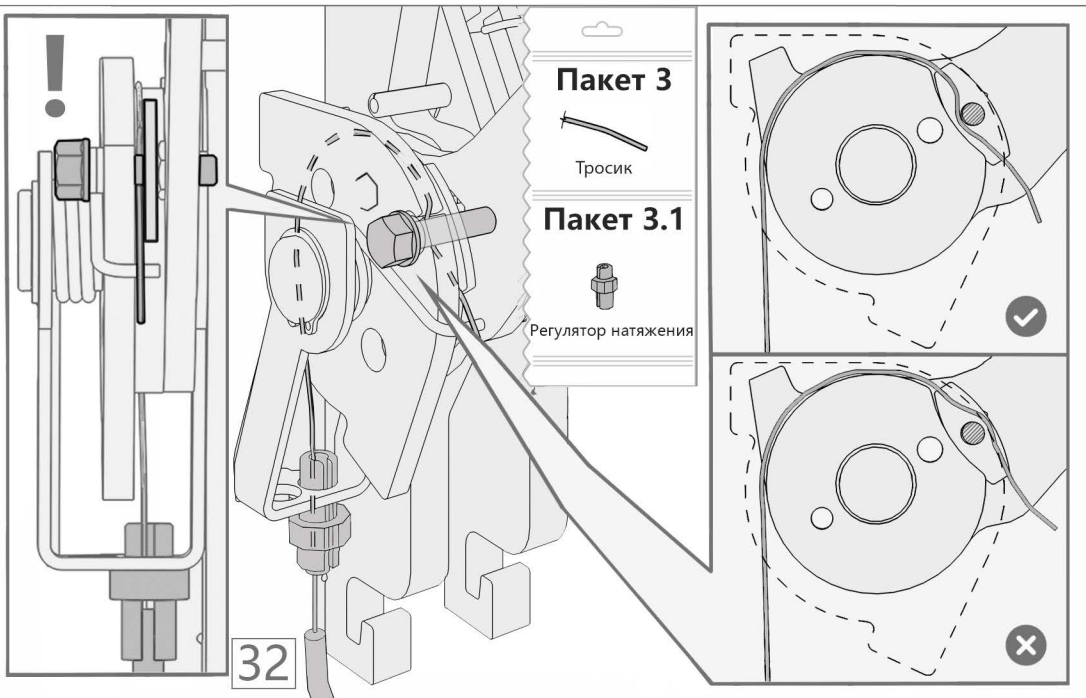
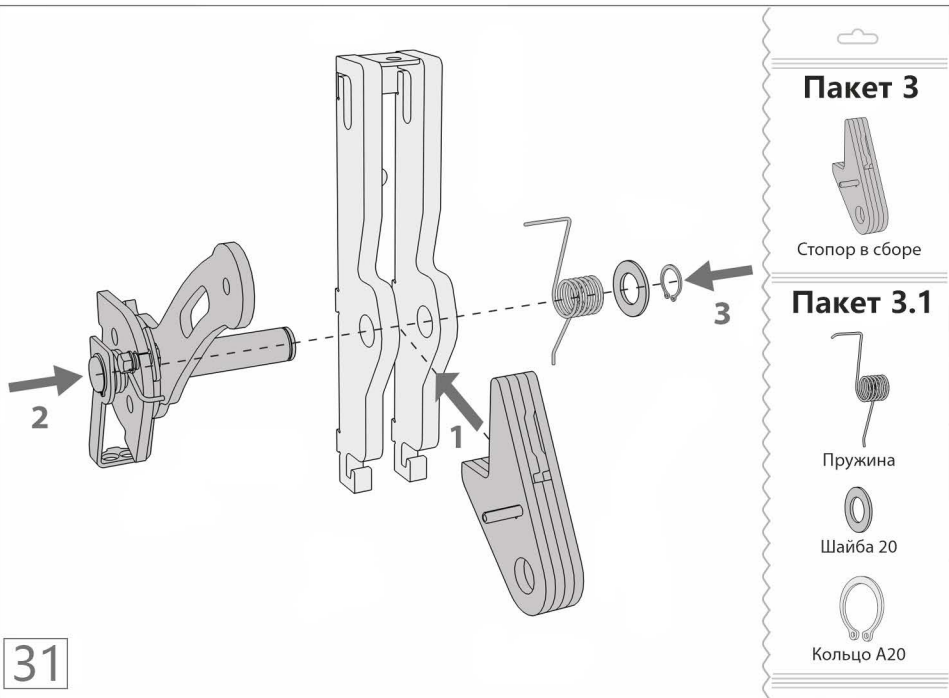
Пакет 3.1

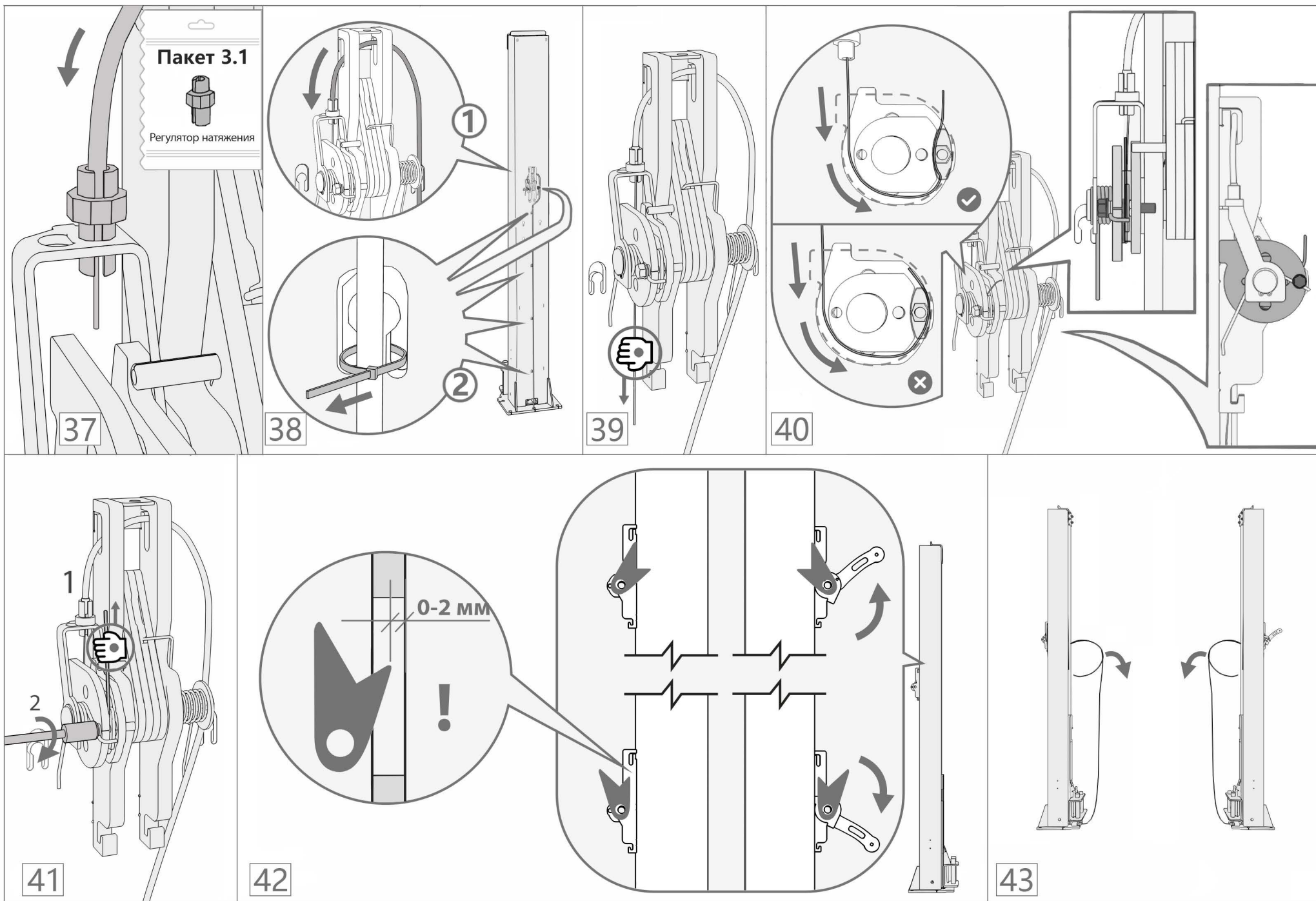


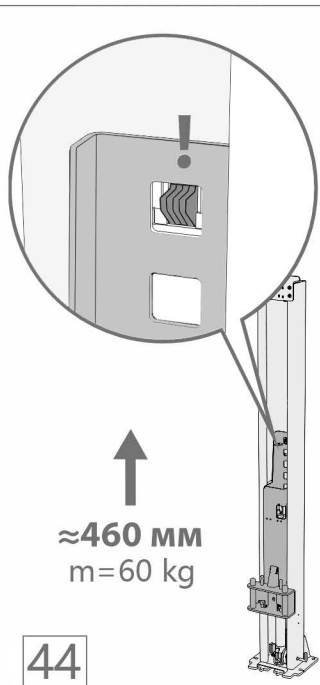
Кольцо A20



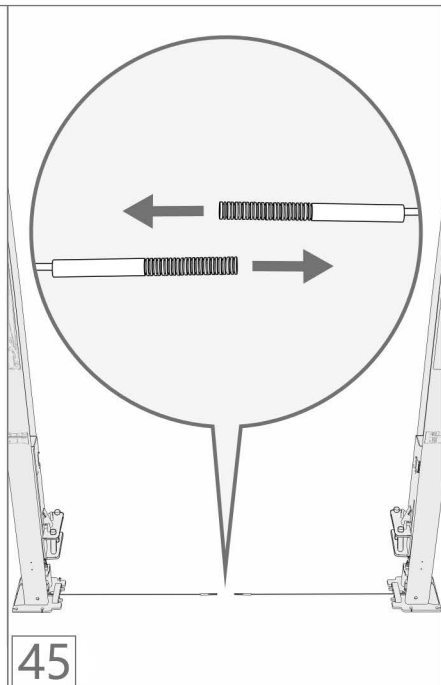
Пружина



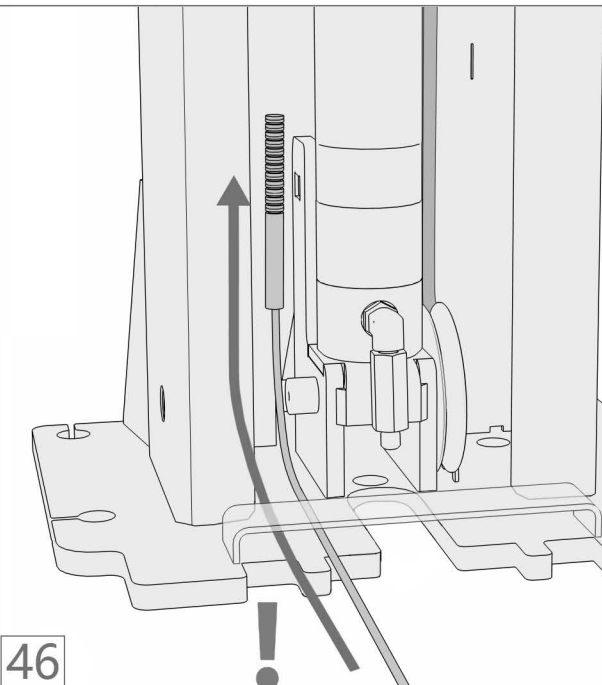




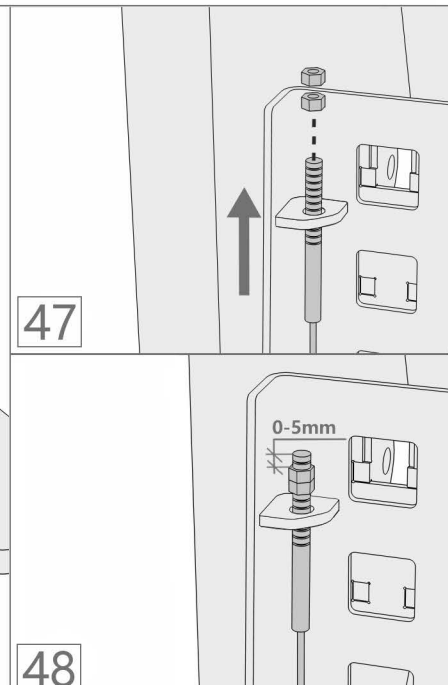
44



45

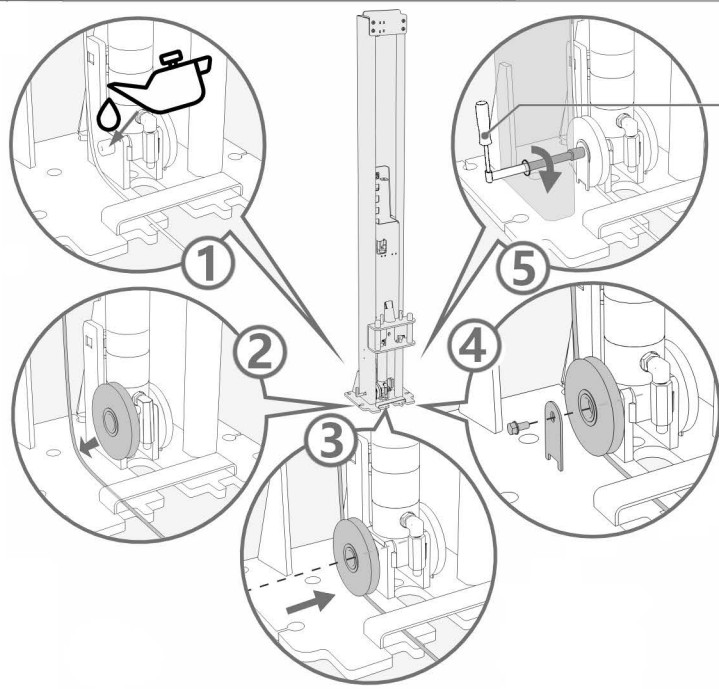


46



47

48



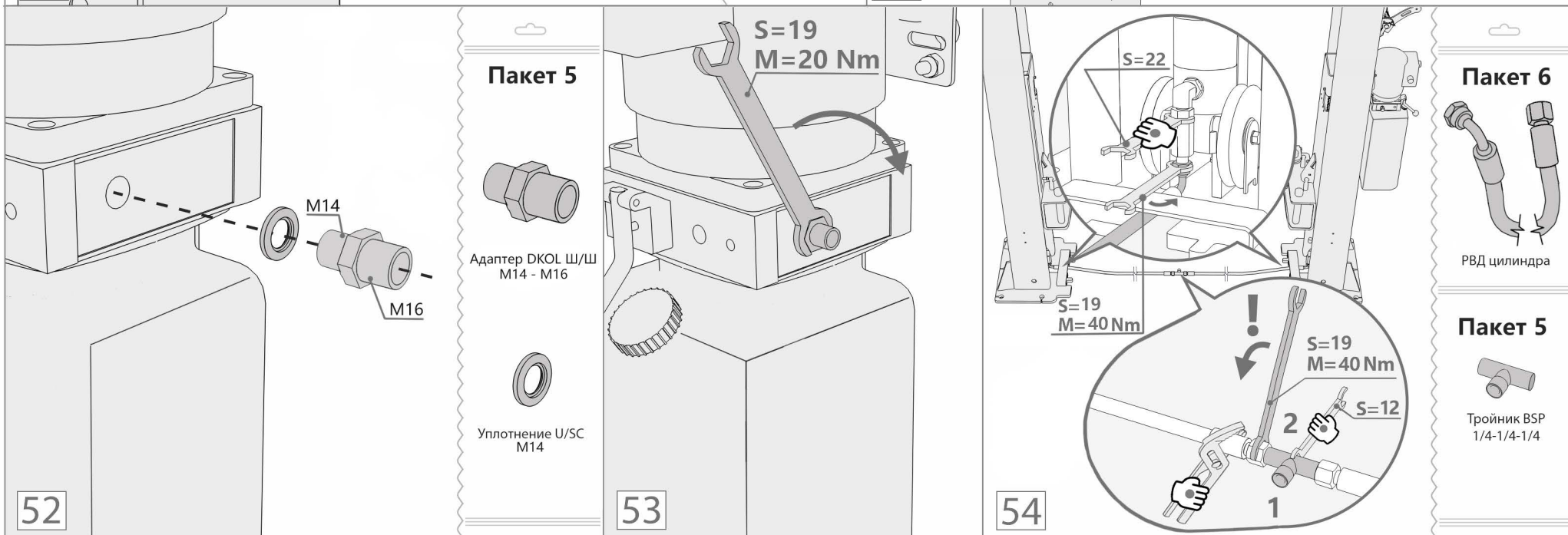
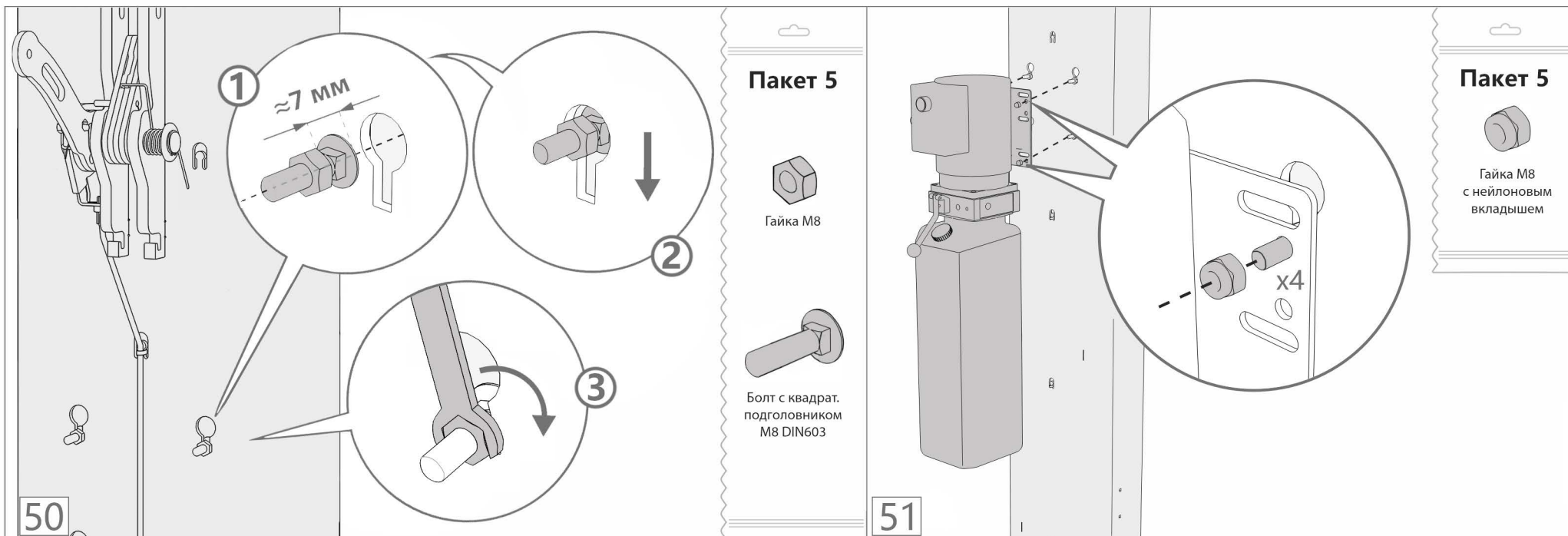
S=13
M=25Nm

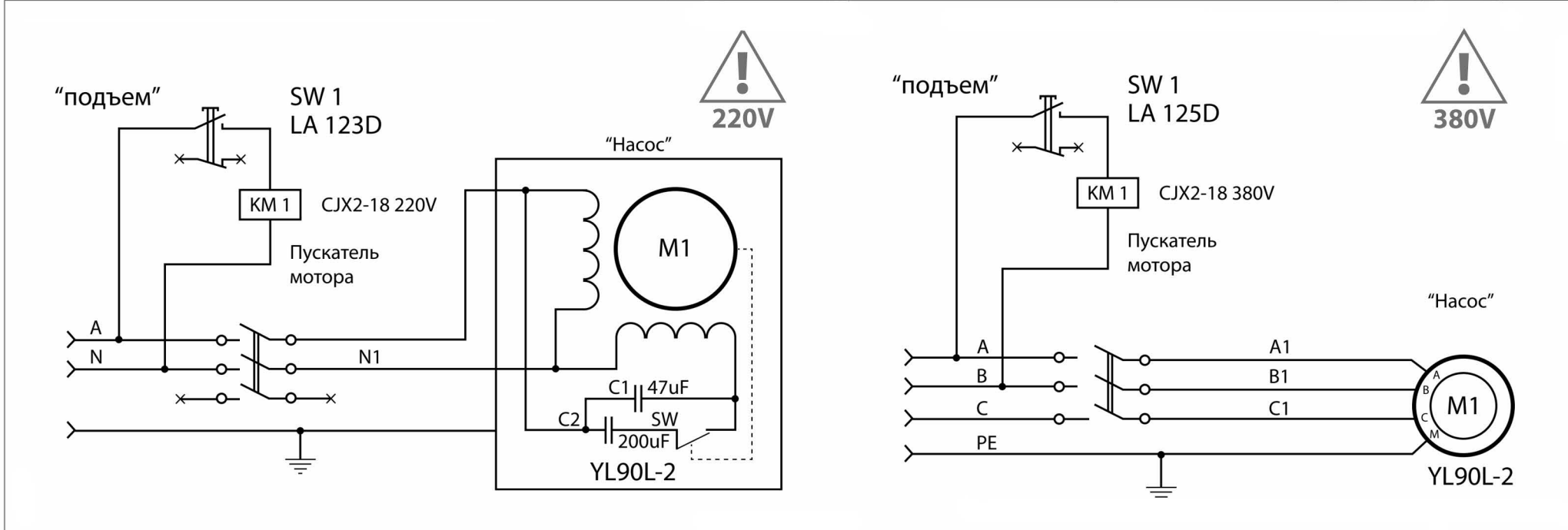
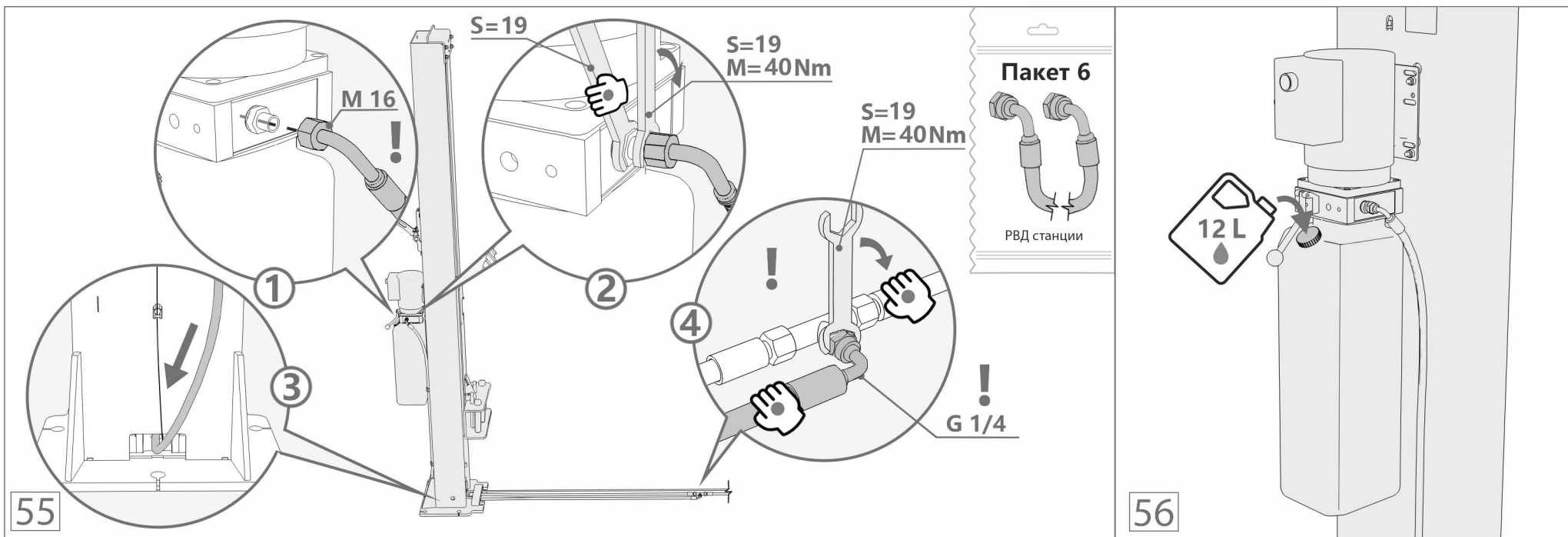
49

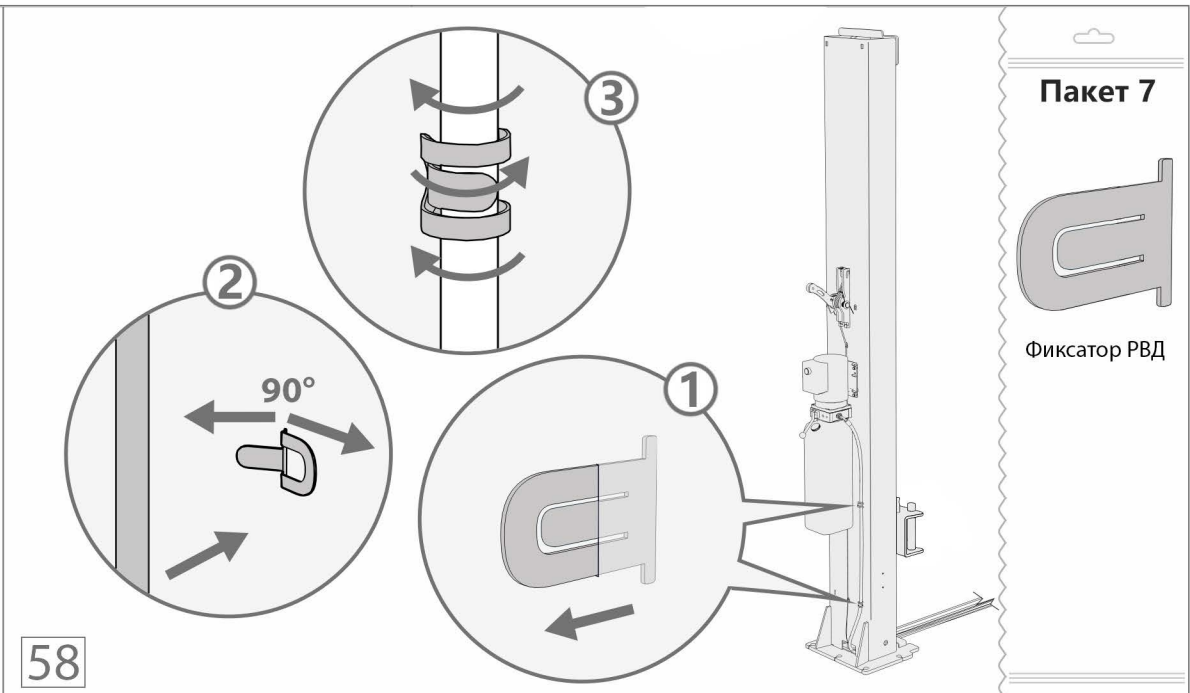
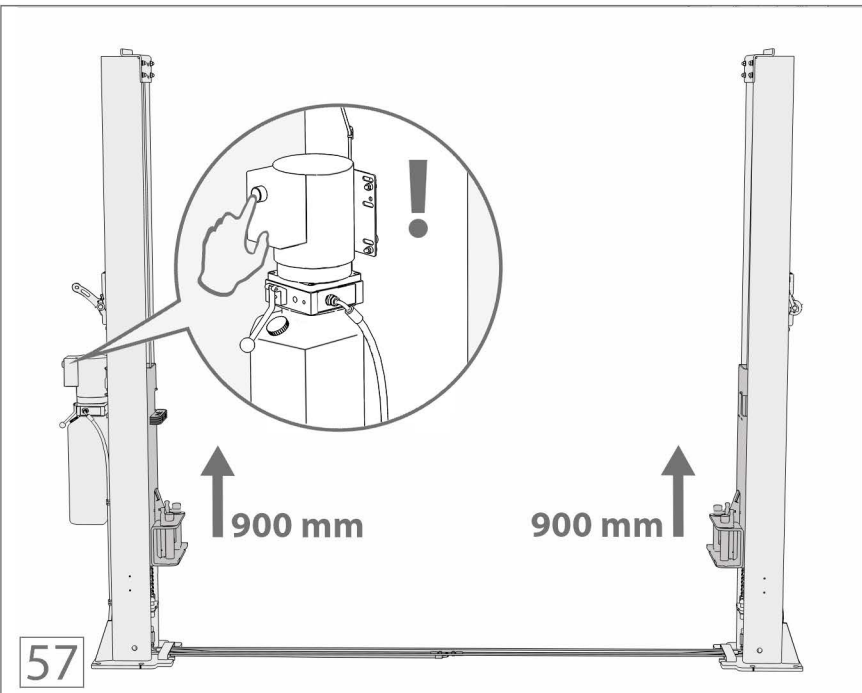


46 - 49

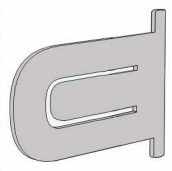




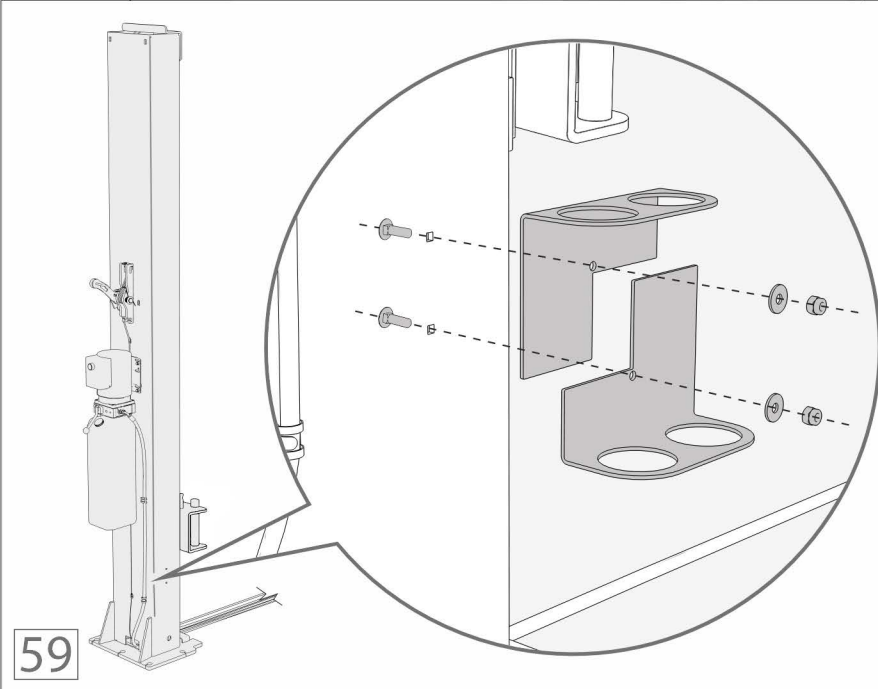




Пакет 7



Фиксатор РВД



Пакет 7

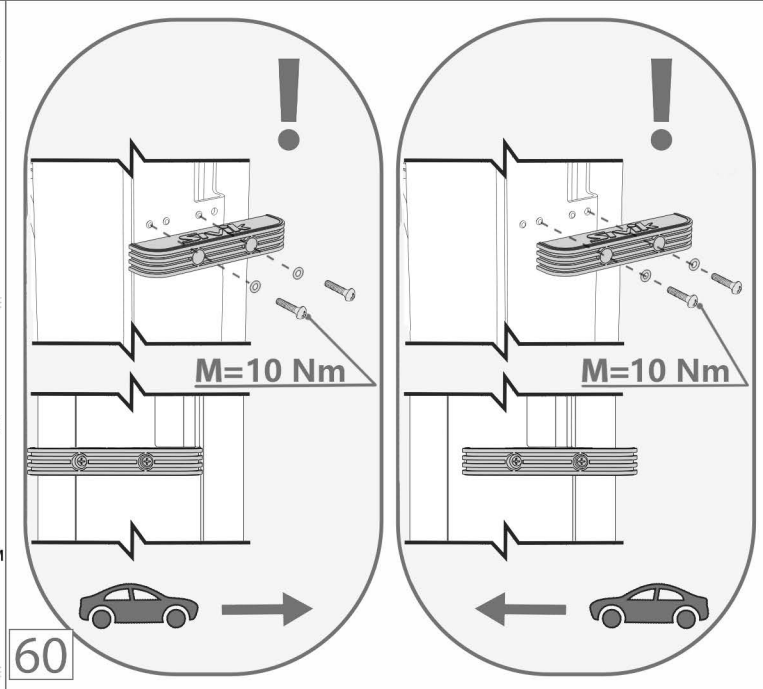
Подставка

Пакет 7.1

Болт с квадрат. подголовником М6 DIN603

Гайка М6 с нейлон. вкладышем

Шайба 6 увел.



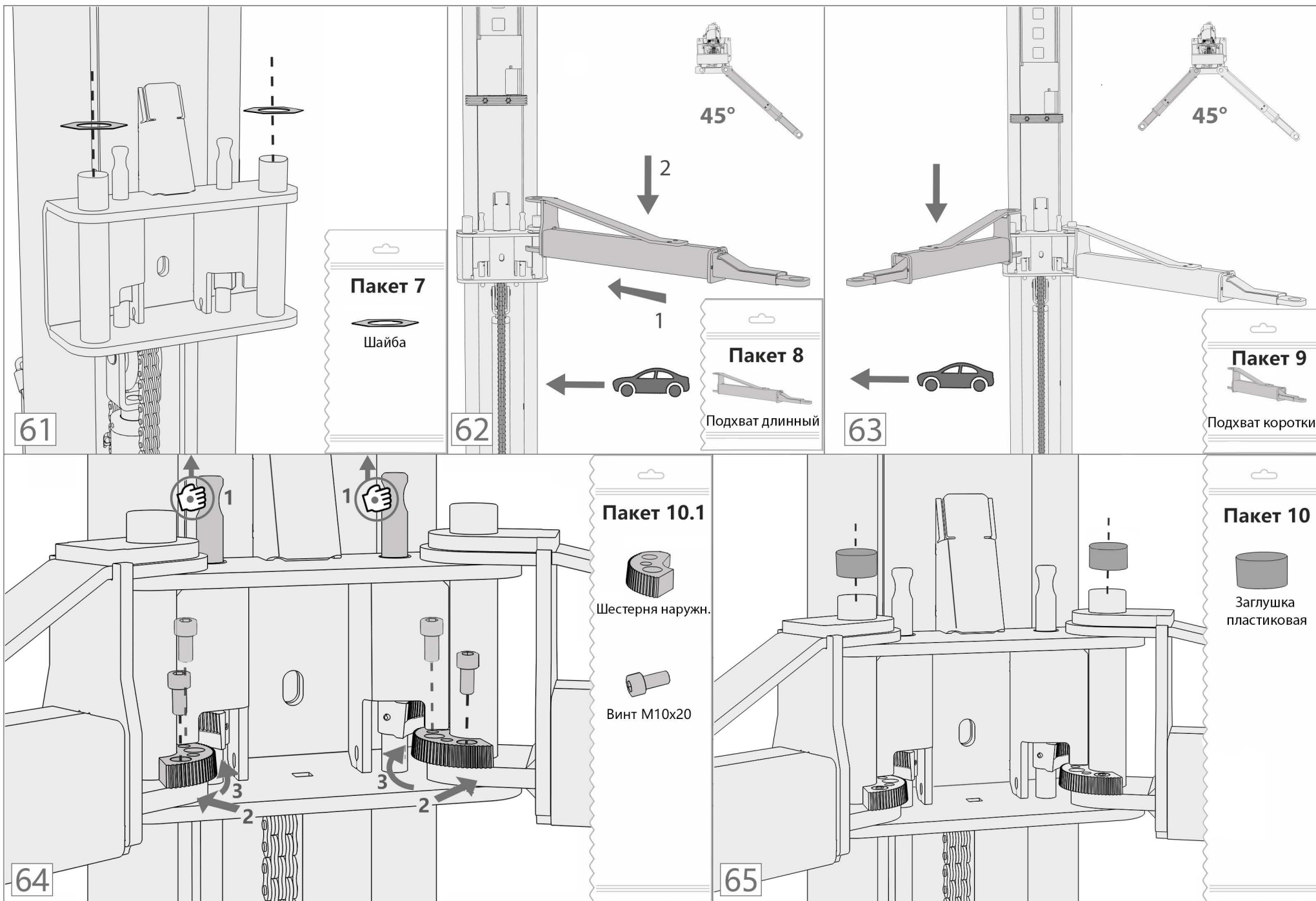
Пакет 7

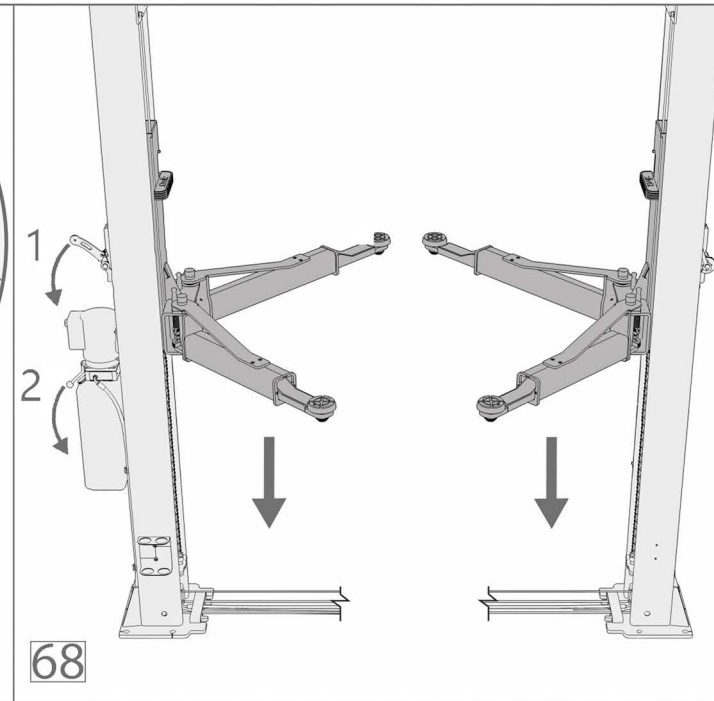
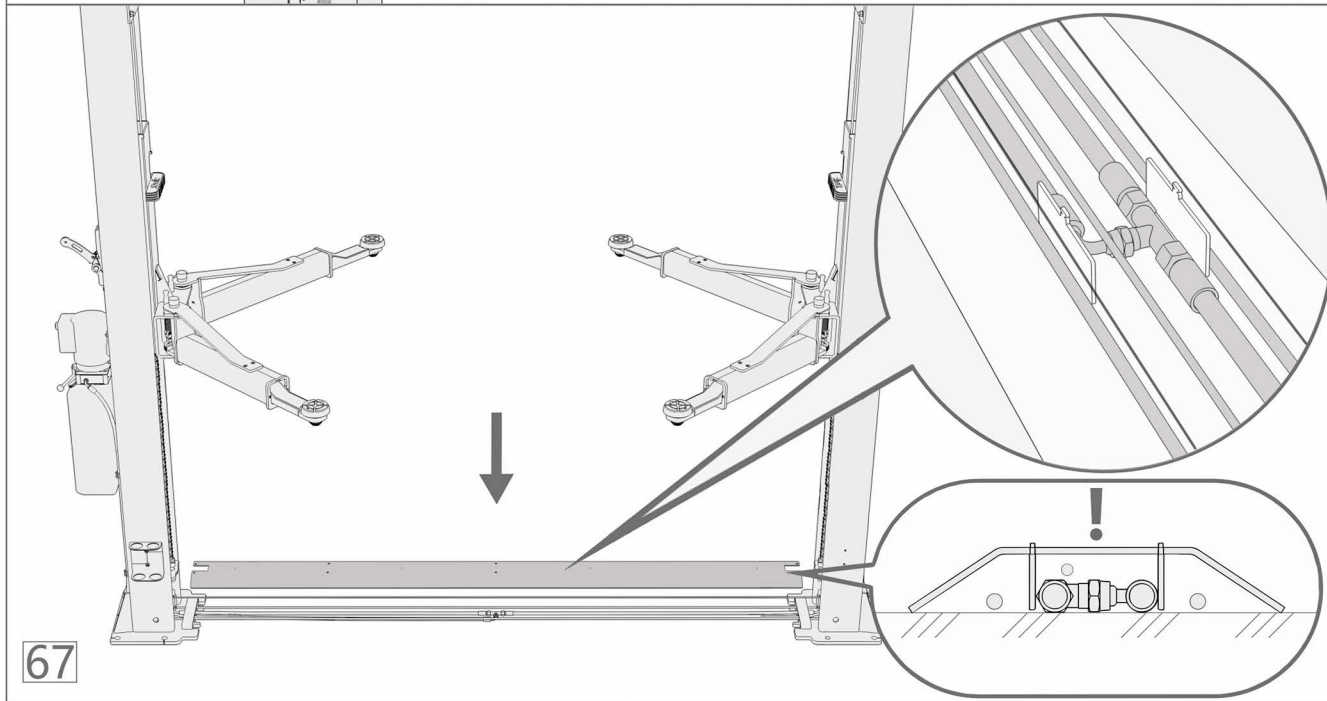
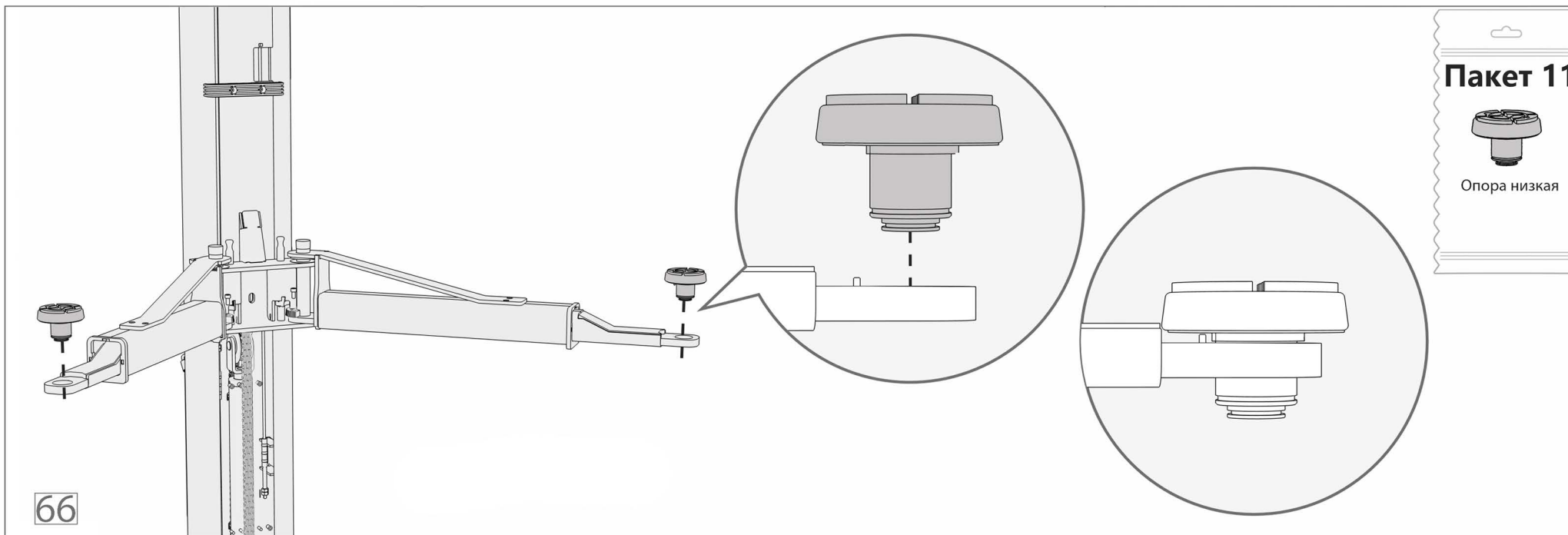
Накладка

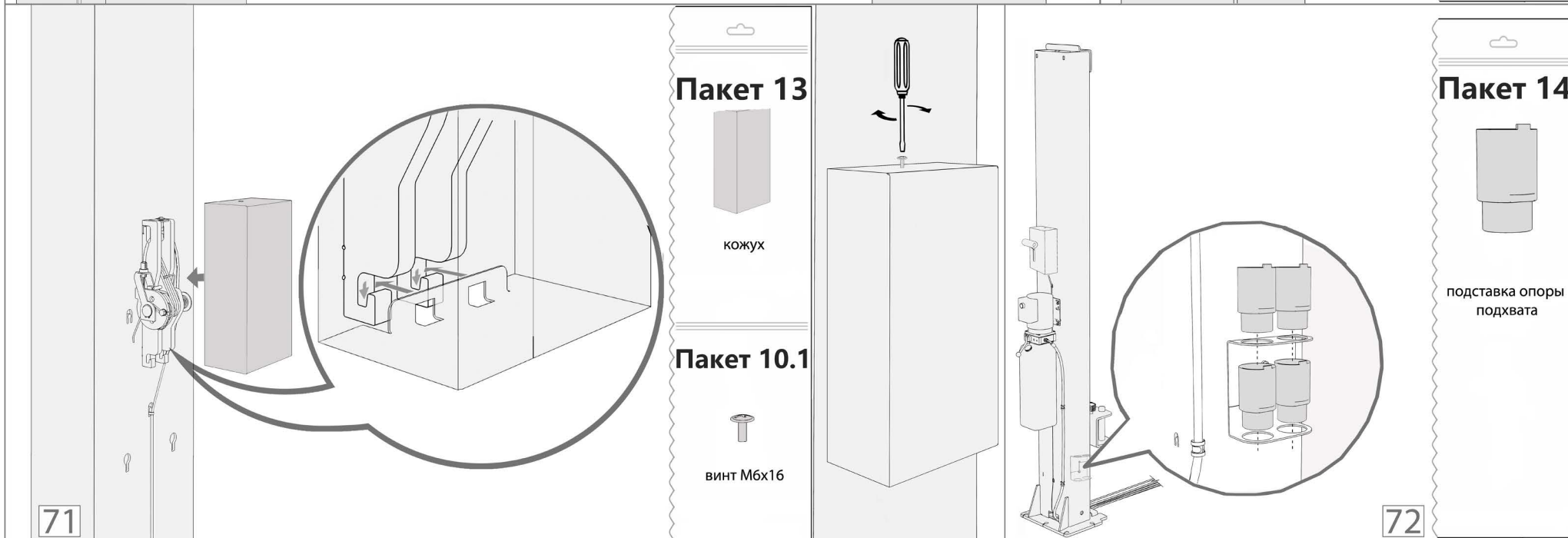
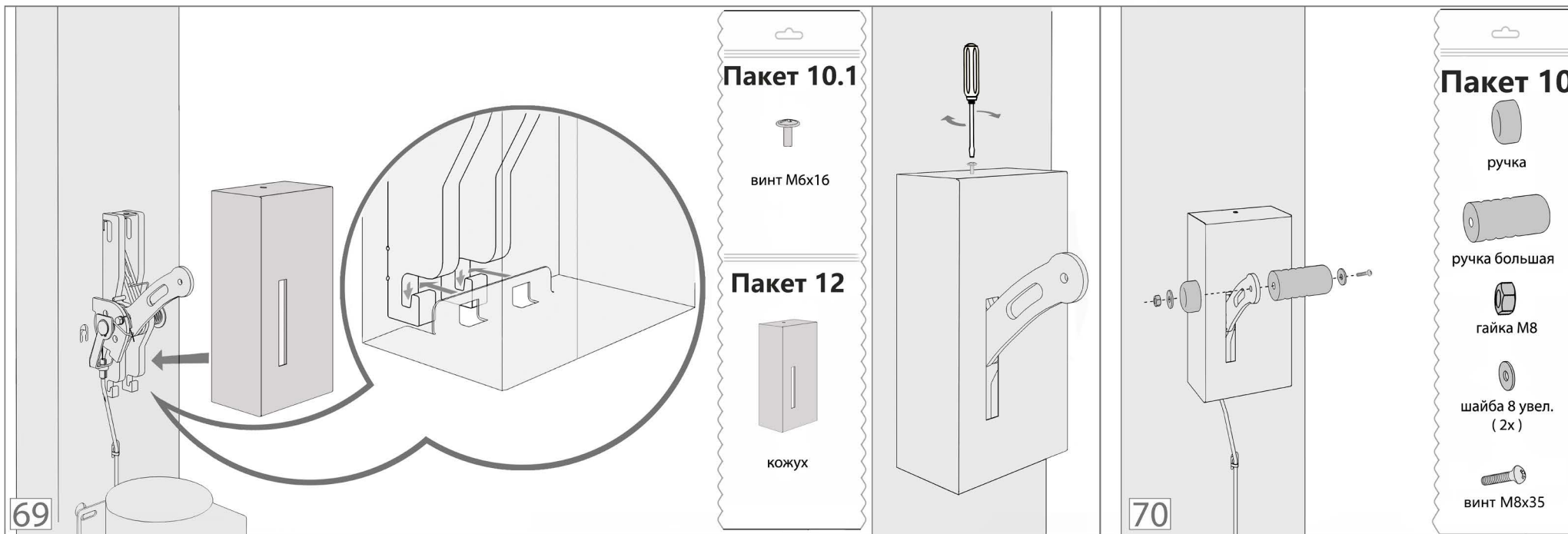
Пакет 7.1

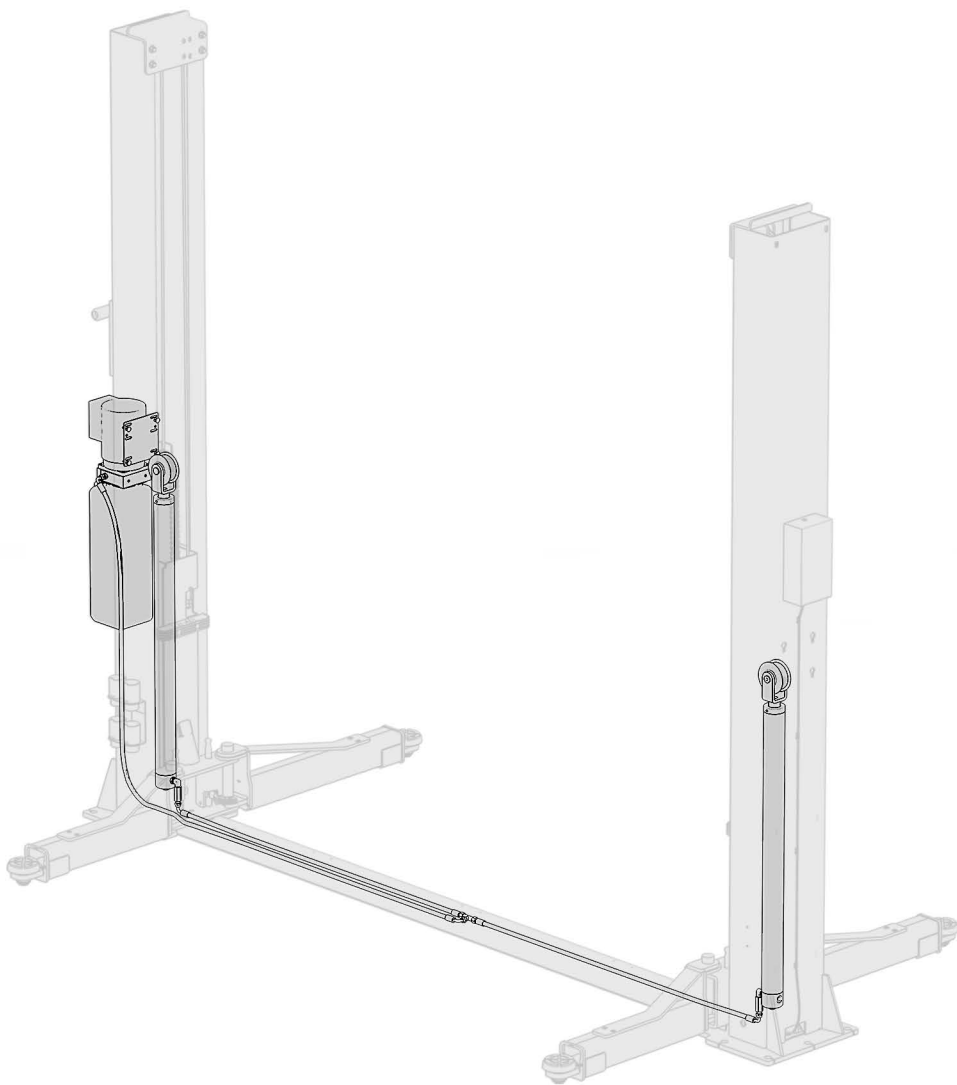
Шайба 8

Винт М8х35









73



74

