



СТАНОК БАЛАНСИРОВОЧНЫЙ
модель СБМП-200 Ст



Руководство по эксплуатации
КС214.000.00-40 РЭ
Ред. 18-05-21



СОДЕРЖАНИЕ

1	НАЗНАЧЕНИЕ ИЗДЕЛИЯ.....	5
2	ТЕХНИЧЕСКИЕ ХАРАКТЕРИСТИКИ.....	6
3	КОМПЛЕКТНОСТЬ.....	7
4	УСТРОЙСТВО СТАНКА И ПОДГОТОВКА К РАБОТЕ	9
	4.1 Устройство станка	9
	4.2 Подготовка станка к работе.....	10
	4.3 Панель управления.....	13
	4.4 Включение станка. Состояние «Новое колесо».....	14
	4.5 Использование меню программ.....	15
5	БАЛАНСИРОВКА КОЛЕСА.....	15
	5.1 Установка колеса	15
	5.1.1 Установка грузового колеса.....	15
	5.1.2 Установка легкового колеса	17
	5.3 Ввод параметров колеса	19
	5.3.1 Ввод схемы расположения грузов (схемы ALU)	19
	5.3.2 Ввод размеров	19
	5.5 Оперативная установка режима грузового/легкового колеса	20
	5.5 Измерение дисбаланса.....	20
	5.5 Установка грузов	21
	5.7 Рекомендации по балансировке колес	23
6	ПРИМЕРЫ БАЛАНСИРОВКИ КОЛЕС	24
	6.1 Балансировка стандартного грузового колеса	24
7	ДОПОЛНИТЕЛЬНЫЕ ВОЗМОЖНОСТИ	25
	7.1 Режим <i>Split</i> – «невидимый груз».....	25
	7.2 Эффективная работа трех операторов.....	26
	7.3 Компенсация дисбаланса адаптера	26
	7.4 Ручной ввод параметров.....	26
	7.5 Счетчик отбалансированных колес.....	27
	7.6 Рекомендации по балансировке колес	27
8	НАСТРОЙКА СТАНКА	28
	8.1 Установка режима легковой - грузовой.....	28
	8.2 Установка порога обнуления	28
	8.3 Блокировка пуска.....	28
	8.4 Автопереход в «Новое колесо».....	29
	8.5 Установка единицы измерения веса груза.....	29
	8.6 Способ установки ленточных грузов.....	29
	8.7 Громкость.....	29
	8.8 Управление речевым сообщением.....	29
	8.9 Язык речевого сообщения.....	29

8.10	Звук при установке груза	30
8.11	Использование удлинителя линейки	30
8.12	Вал: проверка и калибровка	30
8.12.1	Проверка калибровки вала	30
8.12.2	Калибровка вала	30
8.13	Электронная линейка: проверка и калибровка	31
8.13.1	Проверка линейки	31
8.13.2	Калибровка линейки	31
8.14	Датчики дисбаланса: проверка и калибровка	32
8.14.1	Проверка погрешности измерений дисбаланса (упрощенная)	32
8.14.2	Калибровка датчиков дисбаланса	32
8.15	Просмотр версии программного обеспечения (ПО)	33
8.16	Сервисное меню	34
9	СООБЩЕНИЯ И ДИАГНОСТИКА ОШИБОК	35
9.1	Сообщения	35
9.2	Прочие проявления неисправностей и их устранение	36
10	ТЕХОБСЛУЖИВАНИЕ И ТРЕБОВАНИЯ БЕЗОПАСНОСТИ	37
10.1	Техническое обслуживание	37
10.1.11	Технологическая карта обслуживания станка балансировочного грузового	37
	Технологическая карта применения смазок и рабочих жидкостей	38
10.2	Требования безопасности	38
10.3	Действия в экстремальных ситуациях	39
11	ХРАНЕНИЕ И ТРАНСПОРТИРОВАНИЕ	40
11.1	Хранение	40
11.2	Транспортирование	40
11.3	Сведения об утилизации	40
12	ГАРАНТИИ ИЗГОТОВИТЕЛЯ	41
13	СВИДЕТЕЛЬСТВО О ПРИЁМКЕ	41
14	ДАННЫЕ О ПОВЕРКЕ	42
14.1	Данные о поверке при выпуске из производства	42
14.2	Данные о поверке при эксплуатации	42
	ПРИЛОЖЕНИЕ А	43
	ПРИЛОЖЕНИЕ Б - ПЕРЕЧЕНЬ ПРОГРАММ	44
	ПРИЛОЖЕНИЕ В	46
	ПРИЛОЖЕНИЕ Г	47
	ГАРАНТИЙНЫЙ ТАЛОН №1	48
	ГАРАНТИЙНЫЙ ТАЛОН №2	48

1 НАЗНАЧЕНИЕ ИЗДЕЛИЯ

1.1 Станок балансировочный модели СБМП-200 – станок - предназначен для балансировки колёс грузовых автомобилей (грузовых колес), автобусов и колес легковых автомобилей (легковых колес) диаметром до 30 дюймов.

Для установки на вал колес легковых автомобилей необходим комплект аксессуаров для легковых колес, поставляемый по заказу.

1.2 Станок оснащен:

- пневматическим лифтом для подъема тяжелых колес;
- комплектом адаптеров для установки колес грузовых автомобилей;
- электронной линейкой для автоматического ввода диаметра и дистанции.

Высокая точность измерений дисбаланса позволяет балансировать стандартные колеса за один цикл.

Тщательно проработанный интерфейс облегчает освоение станка и делает последующую работу на нем удобной и производительной.

1.3 Измерения дисбаланса могут выполняться автоматически при опускании кожуха. После измерений автоматически выполняется торможение колеса.

1.4 Станок оснащен системой защиты от перенапряжения в питающей сети (технология PowerGuard).

1.5 Для расширения функциональности на вал станка могут устанавливаться аксессуары и принадлежности других производителей, например Haweka (Германия), Femas (Италия). В частности, адаптеры для установки колес мотоциклов, адаптеры для колес без центрального отверстия.

Возможность установки резьбовой части вала длиной 180 мм или 240 мм (по заказу) позволяет использовать фланцевые адаптеры этих производителей для лучшей центровки колес.

Диаметр вала – 40 мм, шаг резьбы – 3 мм.

1.6 Привод осуществляется 3-фазным электродвигателем. Для его управления используется схема интеллектуального привода (технология S-Drive). Это обеспечивает:

- автоматическое определение типа колеса – грузовое или легковое;
- низкий уровень вибрации;
- стабильную скорость вращения во время измерения;
- автоматический поворот к месту установки груза;
- плавный разгон;
- мягкое, без ударных воздействий на вал, электронное торможение и подтормаживание во время установки/снятия колеса.

1.7 Балансировка колёс осуществляется одним измерением для обеих плоскостей коррекции с одновременным указанием мест установки и масс корректирующих грузов.

2 ТЕХНИЧЕСКИЕ ХАРАКТЕРИСТИКИ

2.1	Тип станка.....	стационарный
2.2	Масса устанавливаемых колес, кг.....	10÷200
2.3	Наибольший наружный диаметр балансируемых колес, мм.....	1200
2.4	Предел допускаемой абсолютной погрешности измерений дисбаланса, г*мм,	
	- колес легковых автомобилей.....	1080
	- колес грузовых автомобилей.....	4200
2.5	Диапазон измерений дисбаланса, г*мм...	
	- колес легковых автомобилей.....	0÷31000
	- колес грузовых автомобилей.....	0÷90000
2.6	Продолжительность измерительного цикла, с, не более	
	- колес легковых автомобилей.....	12
	- колес грузовых автомобилей.....	50
2.7	Электропитание.....	от сети переменного тока напряжением (180...240) В, частотой (50±1) Гц
2.8	Потребляемая мощность, Вт, не более.....	350
2.9	Масса станка, кг, не более.....	280
2.10	Габаритные размеры, мм	
	- длина (кожух колеса закрыт / открыт).....	1430/1410
	- ширина (с рукояткой управления (в рабочем положении))	2065
	- высота (кожух колеса закрыт / открыт).....	1460/1720
2.11	Средний полный срок службы, лет, не менее.....	5
2.12	Средняя наработка на отказ, час, не менее.....	1920
2.13	Частота вращения балансируемого колеса при измерениях, об/мин	
	- колес легковых автомобилей.....	150÷200
	- колес грузовых автомобилей.....	100
2.14	Сервисные функции.....	Пневматический лифт, автоматический поворот к месту установки груза
2.15	Требуемое давление воздуха для лифта, МПа	0,8...1,0
2.16	Радиальное и торцевое биение контрольных роторов КС 009.000.00-01 СБ и КС 022.000.00 СБ, мм	0,5
2.17	Масса контрольных грузов КС 009.010.00-01 СБ, г	50 ± 0,2
2.18	Масса контрольных грузов КС 009.010.00-00 СБ, г	100 ± 0,2

3 КОМПЛЕКТНОСТЬ

Таблица 3.1

№	Наименование	Кол., шт.	Примечание
1	Станок балансировочный	1	
2	Руководство по эксплуатации	1	СБМП-214.000.00-40 РЭ
3	Методика поверки СБМП.000.01 МП	1	по заказу
4	Вал резьбовой с болтом (40x3x140 мм)	1	
5	Переходник шестигранный	1	в зависимости от исполнения болта вала резьбового
6	Клещи для установки и снятия грузов	1	
7	Кронциркуль	1	
8	Шнур сетевой	1	
9	Гайка	1	
10	Кожух в сборе	1	
11	Рукоятка управления лифтом	1	
12	Калибр линейки	1	
13	Адаптер 5 рычажный	1	для установки грузовых колес
14	Адаптер 4 рычажный	1	
15	Кольцо упорное в сборе	1	
16	Болт упорный в сборе	9	
17	Болт М10 (для крепления кольца упорного)	2	
18	Комплект для крепления основных частей конструкции	1	
	Планка поперечная	1	
	Планка поперечная с упорами	1	
	Ось	2	
	Ограничитель	1	
	Рельс	2	
	Гайка М6	8	
	Шайба 6 плоская	8	
	Шайба 6 пруж	1	
	Болт М6x25	2	
	Винт М6x20	1	
	Гайка М16	2	
	Болт М16x40	2	
	Анкер	2	
	Болт М8x20	4	
	Шайба 8 пруж.	4	
	Шайба 10 пруж.	6	
	Гайка М10	2	
	Болт М10x20	4	
19	Упаковка	1	
КОМПЛЕКТ №1 (по заказу)			
20	Конус Ø68...114	1	для установки легковых колес
21	Конус Ø62...82	1	
22	Конус Ø43...70	1	
23	Конус двухсторонний Ø108-174 с кольцом	1	
24	Гайка быстросъемная с кольцом и чашкой	1	
25	Скребок для снятия липких грузов STR-40		
26	Упаковка	1	
27	Адаптер фланцевый	1	по заказу
28	Клещи отжимные	1	по заказу
29	Комплект конусов малой конусности	1	по заказу
30	Контрольный ротор КС 009.000.00-01 СБ	1	по заказу
31	Контрольный ротор КС022.000.00 СБ	1	по заказу
32	Контрольные грузы КС 009.010.00-01 СБ	2	по заказу
33	Контрольные грузы КС 009.010.00-00 СБ	2	по заказу

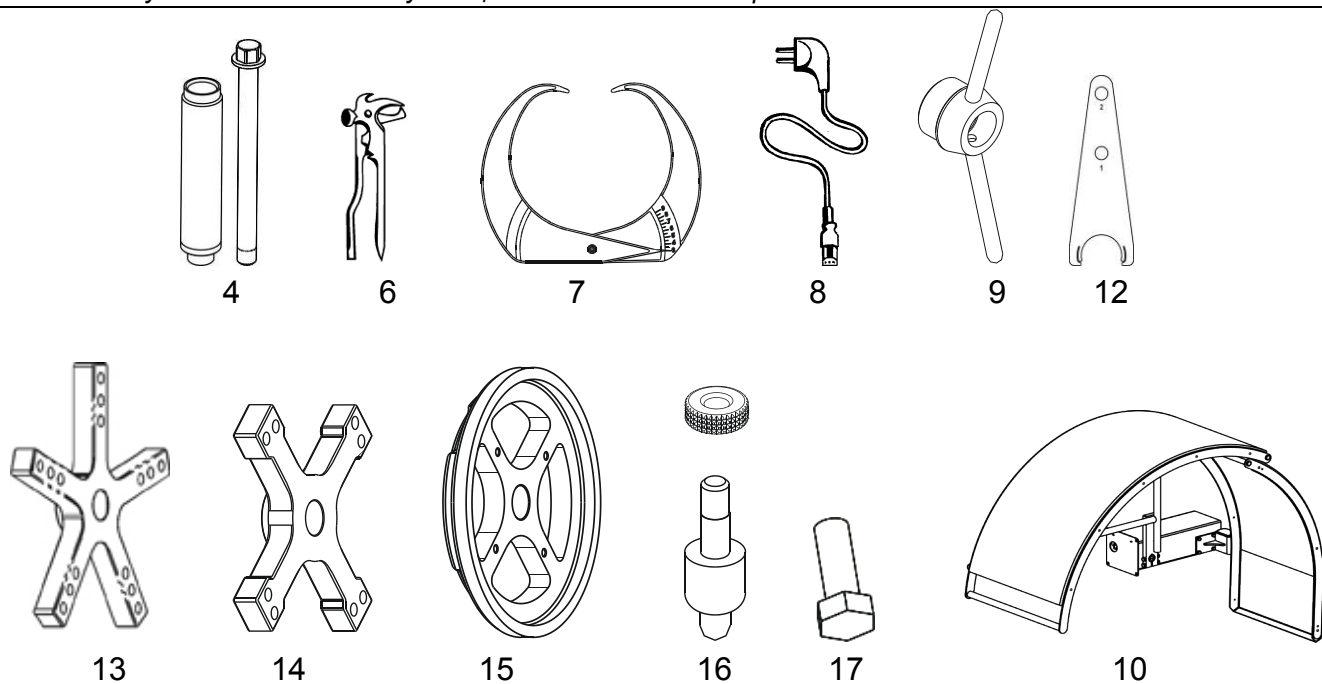


Рисунок 3.1 – Поставляемые принадлежности

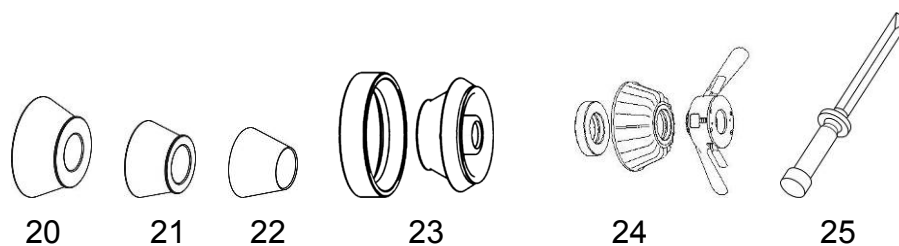


Рисунок 3.2 – Комплект №1 (по заказу)

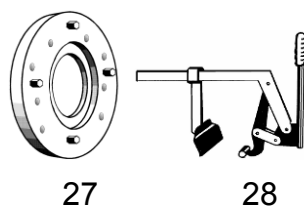


Рисунок 3.3 – Прочие принадлежности (по заказу)

4 УСТРОЙСТВО СТАНКА И ПОДГОТОВКА К РАБОТЕ

4.1 Устройство станка

Станок представляет собой стационарную установку. Внешний вид станка представлен на рисунке 4.1.

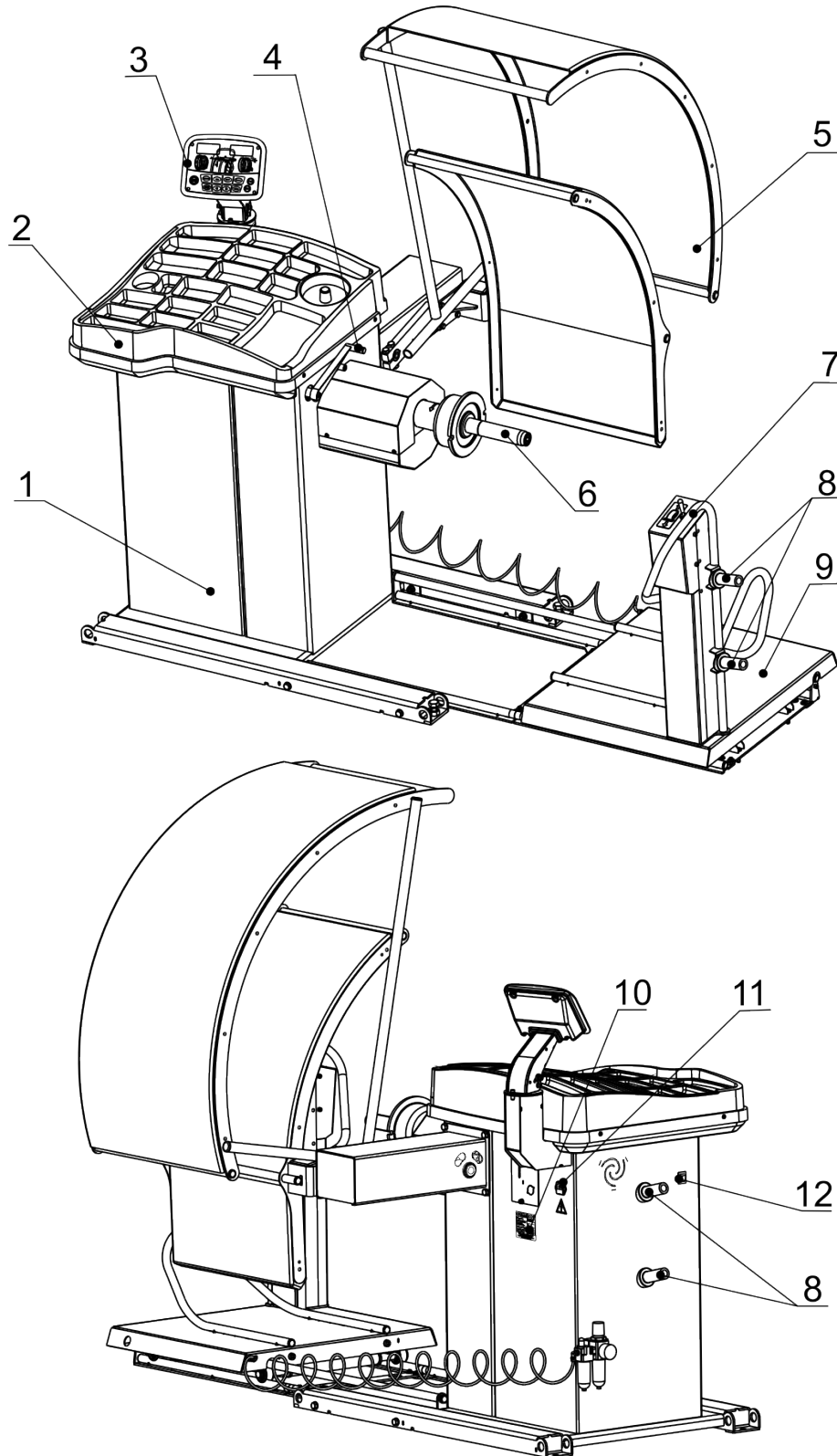


Рисунок 4.1 – Внешний вид станка

На рисунке 4.1 показано устройство станка, где:

- | | |
|--------------------------------------|--|
| 1 – корпус; | 8 – пальцы для размещения конусов и кронциркуля; |
| 2 – панель пластмассовая; | 9 – пневматический лифт; |
| 3 – панель управления; | 10 – шильда; |
| 4 – линейка электронная; | 11 – вилка сетевая с предохранителем для подключения сетевого шнура; |
| 5 – кожух защитный; | 12 – выключатель сетевой; |
| 6 – вал, $\varnothing 40 \times 3$; | |
| 7 – рукоятка управления лифтом; | |

Балансируемое колесо закрепляется на приводном валу (6). Имеется встроенная электронная линейка (4) для измерения диаметра и дистанции до колеса.

Управление приводом осуществляется клавишами, расположенными на панели управления (3).

Пневматический лифт (9) предназначен для установки и снятия колес массой до 200 кг на шпиндельный вал.

Пневматический лифт состоит из направляющих, обеспечивающих перемещение в горизонтальной плоскости, вилочного подхвата, корпуса и пневмоцилиндра, управление которым осуществляется пневмораспределителем на рукоятке управления (7).

На корпусе станка размещена система подготовки воздуха, показанная на рисунке 4.1, имеющая в своем составе:

- влагоотделитель с отстойником;
- маслораспылитель;
- регулятор давления, предназначенный для ограничения давления сжатого воздуха в пневмосистеме;
- манометр для контроля сжатого воздуха в пневмосистеме.

Для обеспечения безопасной эксплуатации станка к корпусу (1) крепиться кожух (5).

4.2 Подготовка станка к работе

4.2.1 Распаковать станок. При распаковке необходимо следить за тем, чтобы не повредить станок распаковочным инструментом.

После распаковки произвести наружный осмотр станка с целью выявления повреждений, которые могли произойти при транспортировке, ознакомиться с технической документацией, приложенной к станку, и проверить наличие принадлежностей согласно комплекту поставки.

ⓘ После транспортирования или хранения станка при температуре воздуха ниже $+5^{\circ}\text{C}$, необходимо перед распаковкой выдержать станок при температуре $(25 \pm 10)^{\circ}\text{C}$ в течение не менее 4 часов.

4.2.2 Установить станок на ровное жесткое основание, допустимое отклонение основания от горизонтали – 0.5° (8 мм на 1 метр), так, чтобы все опоры станка касались основания. Это обеспечивается при помощи 2-х регулируемых опор (рисунок 4.2).

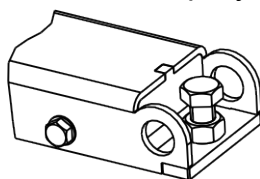


Рисунок 4.2

Для безопасной и удобной эксплуатации станка рекомендуется размещать его на расстоянии не менее 500 мм от стен.

Запрещается устанавливать станок вблизи источников вибрации, тепла и электромагнитных полей, т.к. это может снизить точность измерений станка.

4.2.3 Собрать вал согласно рисунку 4.3. Для этого очистить отверстие шпинделя станка и вал от консервирующей смазки чистой ветошью, смоченной бензином или уайт-спиритом. В соответствии с рисунком 4.3 на шпиндель станка (1) установить вал (2), затянув его болтом (3) моментом 40 Н·м, используя при необходимости переходник шестигранный. При снятии вала допускается легкое постукивание резиновым или деревянным молотком по поверхности «Б» (по горизонтальной поверхности).

ⓘ Не прикладывать усилия вдоль оси шпинделя (например, при транспортировке, при снятии или установке колеса)!

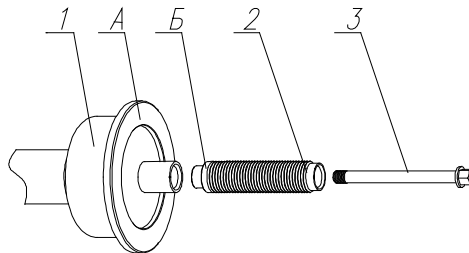


Рисунок 4.3 - Сборка вала

4.2.4 Ослабить болты M10x110, выставить станок в горизонтальное положение с помощью болтов M16x40, затянуть болты M10x110 (рисунок 4.4). Вставить центрирующие оси, надвинуть рельсы, сверху на шпильки уложить стяжки, свинтить приложенным крепежом согласно схемы. Крепить собранные рельсы к полу с помощью анкеров.

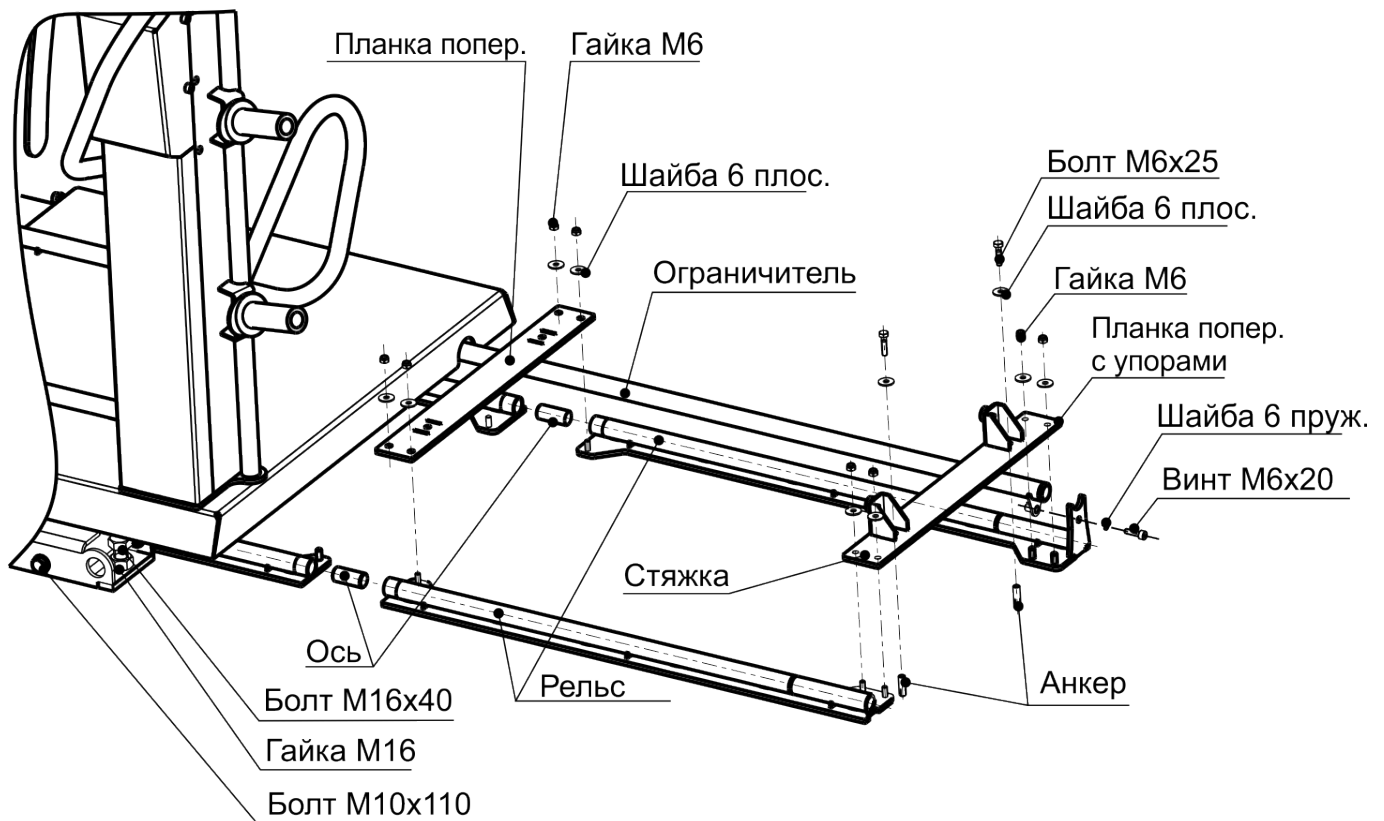


Рисунок 4.4

4.2.5 Подсоединить шланг подачи воздуха ко входному штуцеру (рисунок 4.5). Рекомендуемое рабочее давление составляет 8-10 бар.

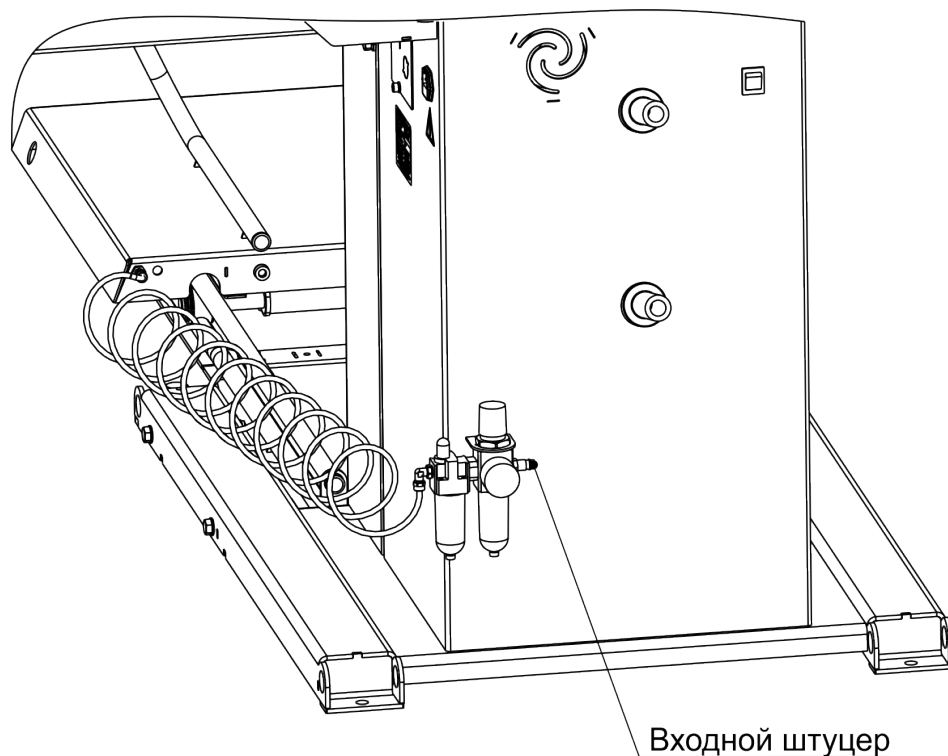


Рисунок 4.5

4.2.6 Установить защитный кожух, согласно рисунку 4.6 (крепёж находится в упаковке).

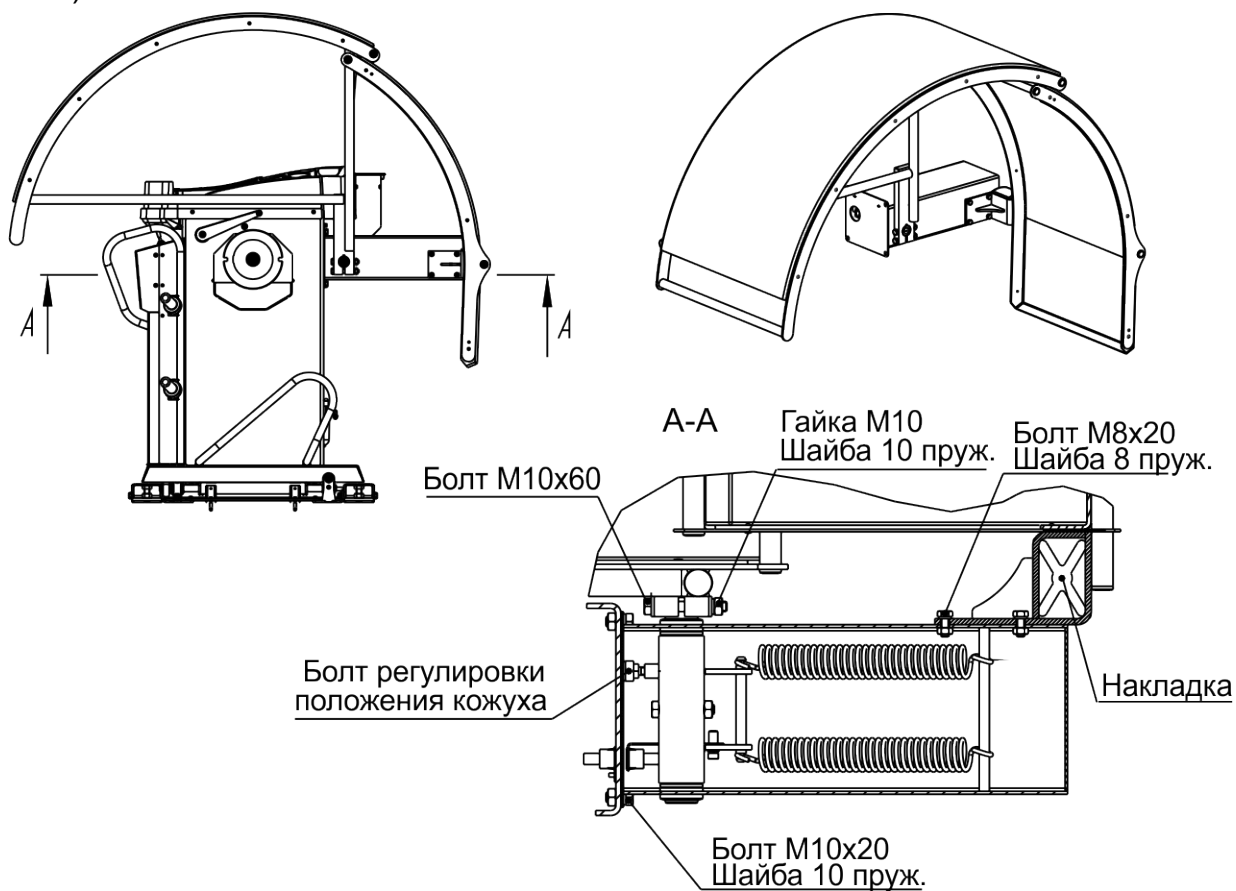


Рисунок 4.6

4.2.7 Установить блок управления в верхнее положение. Для этого ослабить болты (1), рисунок 4.7, поднять блок вверх до упора, затем затянуть болты.

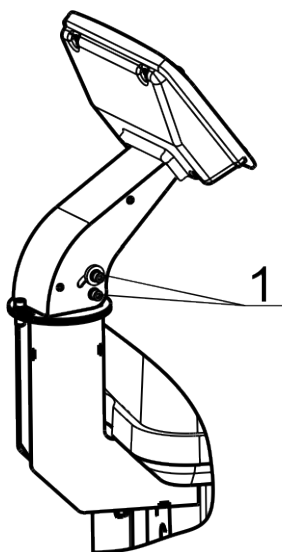


Рисунок 4.7

4.2.8 На время транспортировки и монтажа для сохранения внешнего вида панель управления может быть покрыта защитной пленкой. Допускается эксплуатация станка с защитной пленкой. При ухудшении внешнего вида панели защитную пленку следует удалить.

4.2.9 Проверить соответствие напряжения сети напряжению, указанному на табличке станка.

4.2.10 Подключить сетевой шнур к гнезду станка и к питающей сети, оборудованной розеткой с контактом заземления.

4.2.11 После установки станка выполнить проверку и при необходимости калибровку линейки и датчиков дисбаланса.

4.3 Панель управления

Внешний вид панели управления показан на рисунке 4.8.

Управление станком осуществляется клавишами:

НОВОЕ КОЛЕСО – начало балансировки колеса;

ОПЕРАТОР – выбор оператора;

ALU – выбор схемы установки грузов (схемы ALU);

SPLIT – установка грузов за спицами;

5 г/1 г – переключение режима округления;

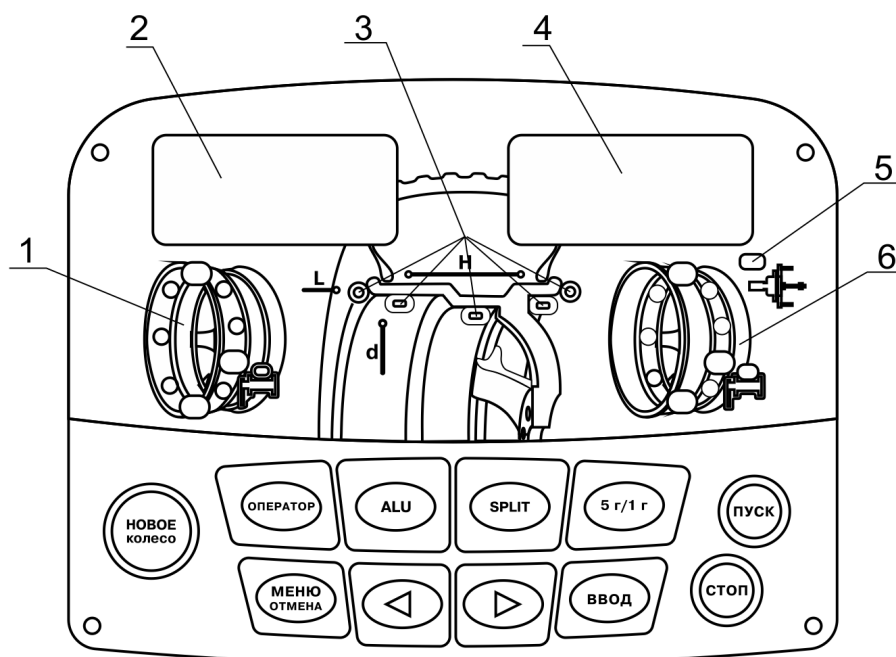
МЕНЮ/ОТМЕНА – вход в меню или отмена текущей операции;

◀, ▶ - изменение текущей величины или перебор списка значений;

ВВОД – завершение ввода данных;

ПУСК - запуск вращения вала и измерения дисбаланса;

СТОП - экстренная остановка колеса при измерении дисбаланса, временное включение тормоза при снятии или установке колеса.



1, 6 – индикаторы положения груза; 2, 4 – цифровые индикаторы, 3 – индикатор схемы расположения грузов, 5 – индикатор режима компенсации адаптера

Рисунок 4.8

4.4 Включение станка. Состояние «Новое колесо»

Перед включением следует убедиться в том, что линейка находится в исходном положении (рисунок 4.9).

Переведите сетевой выключатель в положение **ВКЛ**.

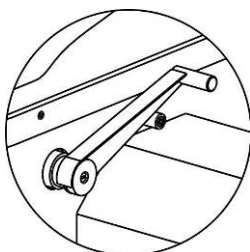


Рисунок 4.9 – Исходное положение линейки

После включения станок перейдет в режим «Новое колесо».

Состояние «Новое колесо» - базовое состояние станка. Признаком этого состояния является индикация **ОРЕ** (оператор) на левом индикаторе и номера оператора – на правом. В этом состоянии возможна смена оператора, как описано в 7.2.

Из состояния «Новое колесо» можно:

- вводить параметры колеса (клавиша **ALU**, движение линейки, клавиши **◀, ▶**);
- входить в меню программ (клавиша **МЕНЮ**);
- менять оператора (клавиша **ОПЕРАТОР**);
- менять режим измерения дисбаланса грузовой-легковой (клавиша **НОВОЕ КОЛЕСО**);
- измерить дисбаланс (клавиша **ПУСК**).

Перевод станка в режим «Новое колесо» возможен нажатием клавиши **НОВОЕ КОЛЕСО**, а также автоматически после измерения дисбаланса с результатом **0 0**, как описано в 8.4.

4.5 Использование меню программ

Для выполнения ряда функций станка необходимо использовать меню программ. Назначение и особенности каждой программы будут описаны в следующих разделах. Общий перечень программ и их обозначения приведены в Приложении Б.

Вход в меню программ возможен из состояния «Новое колесо».

Для входа в меню программ нажать клавишу **МЕНЮ**. На левом индикаторе будет показан номер программы в виде **PXX**, где **XX** – номер программы, а на правом индикаторе - обозначение программы. Клавишами **◀**, **▶** выбрать требуемую программу. Для входа в выбранную программу нажать клавишу **ВВОД**. Для выхода из меню программ нажать **ОТМЕНА**.

5 БАЛАНСИРОВКА КОЛЕСА

Колесо балансировать с следующим порядком.

- а) подготовить и установить колесо;
 - б) измерить диаметр и дистанцию электронной линейкой;
 - в) ввести ширину и тип диска, если необходимо их изменить;
 - г) выполнить измерение;
 - д) установить грузы;
 - е) выполнить контрольное измерение;
- Повторять д) и е) при необходимости.

5.1 Установка колеса

ⓘ При установке колеса необходимо помнить, что станок необходимо содержать в чистоте. Не допускается попадание пыли и влаги внутрь станка, заливание и забрызгивание водой панели управления и отверстий в корпусе.

5.1.1 Установка грузового колеса

Колесо с центральным отверстием диаметром 281 мм устанавливать на кольцо упорное.

Очистить колесо от грязи и удалить ранее установленные грузы.

Закрепить упорное кольцо на приводном валу двумя болтами через пазы 1, рисунок 5.1 а, 5.1 б.

В зависимости от расположения крепежных отверстий на диске колеса выбрать адаптер 4-рычажный или 5-рычажный. Установить на адаптер упорные болты в отверстия, соответствующие крепежным отверстиям колеса.

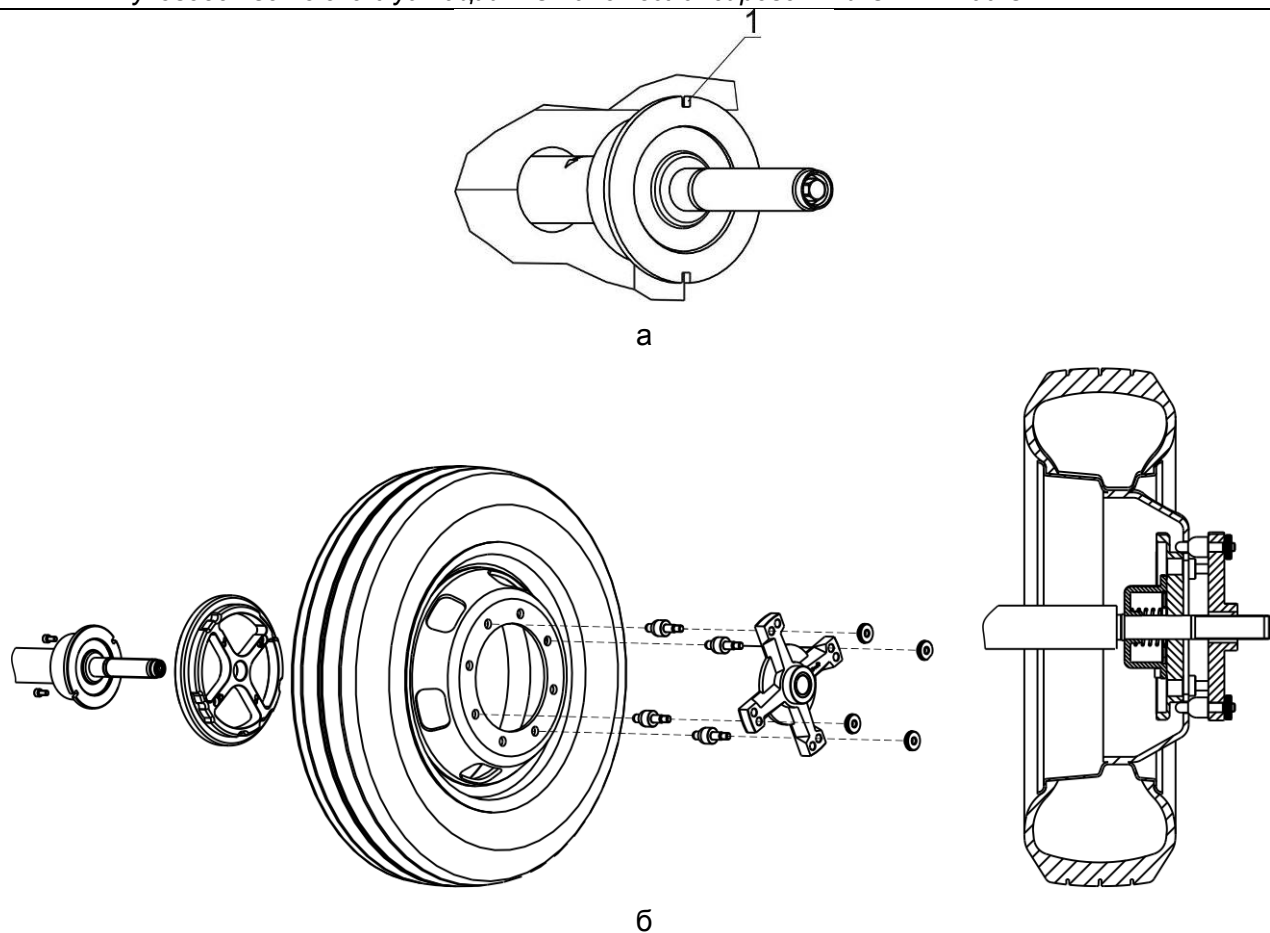


Рисунок 5.1

Примерить адаптер с установленными пальцами к упорному кольцу, так, чтобы пальцы входили в пазы кольца. Запомнить примерное положение адаптера относительно кольца, снять его с вала.

За ручьятку управления выкатить лифт в исходное положение для загрузки колеса.

Закатить колесо на площадку лифта. Лифт с колесом переместить до начала вала шпинделя.

Нажатием рычага пневмораспределителя вверх согласно рисунку 5.2 поднять колесо и выставить соосно со шпindelным валом. После этого лифт с колесом переместить до чашки шпинделя с упорным кольцом.

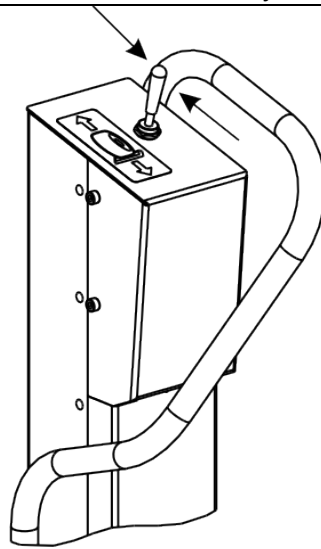


Рисунок 5.2

Для колес с центральным отверстием диаметром 281 мм: установить колесо на упорное кольцо, надеть на вал адаптер, ввести пальцы адаптера в отверстия колеса. Прижать колесо к кольцу, притянув адаптер гайкой.

Для колес с центральным отверстием диаметром менее 281 мм: надеть на вал адаптер, ввести пальцы адаптера в отверстия колеса, повернуть вал с упорным кольцом так, чтобы пальцы с обратной стороны колеса вошли в опорные пазы кольца. Прижать колесо к кольцу, притянув адаптер гайкой.

Для колес с центральным отверстием диаметром более 281 мм: надеть на вал адаптер, ввести пальцы адаптера в отверстия колеса. Прижать колесо к кольцу, притянув адаптер гайкой.

Затягивать гайку в трех положениях, каждый раз поворачивая колесо на треть оборота. Проверить качество закрепления колеса в нескольких положениях, став со стороны вала и потянув колесо на себя.

Нажатием рычага пневмораспределителя вниз опустить лифт и переместить его так, чтобы он не мешал вращению колеса и защитному кожуху.

Снятие колеса проводится в обратной последовательности.

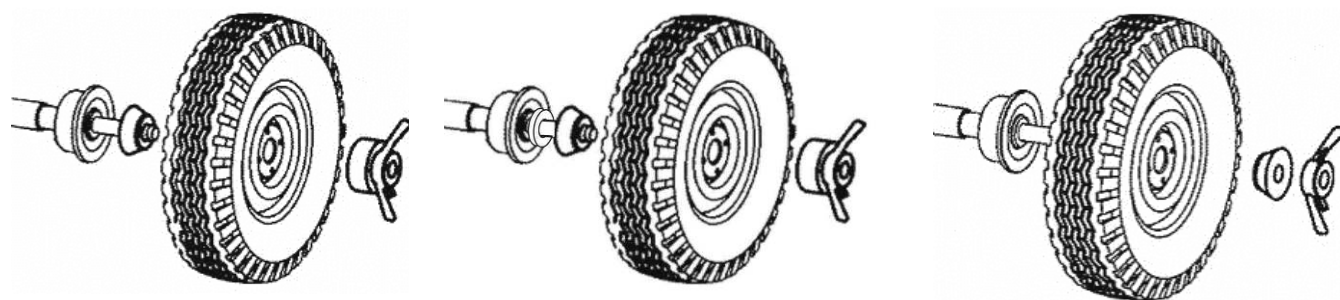
① Для достижения минимального дисбаланса рекомендуется выполнить компенсацию дисбаланса упорного кольца. Для этого после того, как кольцо будет закреплено двумя болтами, выполнить процедуру компенсации дисбаланса адаптера по 7.3. Процедуру компенсации адаптера выполнять до установки колеса! После снятия адаптера режим компенсации адаптера нужно отключить.

5.1.2 Установка легкового колеса

Очистить колесо от грязи и удалить ранее установленные грузы. Установить балансируемое колесо на приводной вал станка в соответствии с рисунком 5.3, в зависимости от конструкции диска колеса.

Рекомендуется установка с конусом изнутри, как показано на рисунке 5.3 а. При этом достигается более точная соосность колеса и вала (центровка колеса).

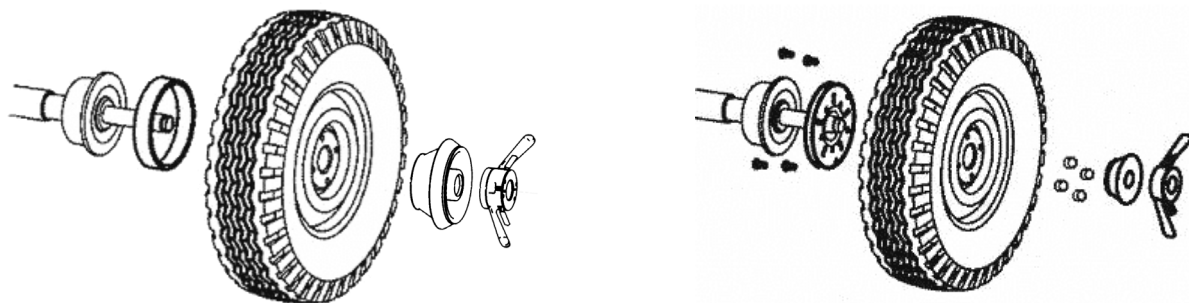
Установка колеса с дистанционным кольцом, поставляемым на заказ, (рисунок 5.3б) рекомендуется при установке конуса изнутри, если конус глубоко садится в отверстие колеса и недостаточно сжимает пружину шпинделя при притягивании колеса гайкой. Чем сильнее сжимается пружина, тем лучше центруется колесо.



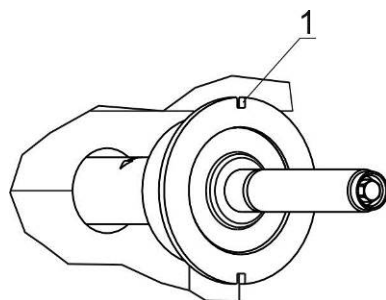
а – конус изнутри

б – конус изнутри с
дистанционным кольцом

в - конус снаружи

г – конус двусторонний $\varnothing 108...174$ с кольцом

д – установка на адаптер фланцевый



е – пазы 1 для крепления адаптеров

Рисунок 5.3 – Установка колеса

При установке колеса рекомендуется сначала слегка притянуть его прижимной гайкой, оставив небольшой люфт колеса. Затем поворачивать колесо на один оборот, покачивая его руками. После этого затянуть гайку окончательно. Для лучшего центрирования колеса при затягивании гайки следует одной рукой приподнимать его.

Ⓜ В состоянии «Новое колесо» для облегчения установки и снятия колеса можно включить торможение вала клавишей **СТОП**.

Установка колеса на адаптер фланцевый, поставляемый на заказ, (рисунок 5.3 д) имитирует закрепление колеса на ступице автомобиля и позволяет более точно сбалансировать колесо. Следует сначала закрепить адаптер фланцевый на колесе, затем установить колесо с фланцем на шпиндель станка.

В таблице 5.1 даны параметры расположения отверстий на адаптере фланцевом под болты крепления колес. В Приложении В приведен перечень моделей автомобилей, колеса которых имеют такие же параметры крепления.

Для установки мотоциклетных колес и колес без центрального отверстия следует использовать специальные адаптеры, приобретаемые отдельно. Адаптеры устанавливать, используя прорези или отверстия (1) на чашке вала, показанные на рисунке 5.3 е.

После установки адаптера, закрепляемого на вал в фиксированном положении, следует выполнить процедуру компенсации дисбаланса адаптера по 7.3. После снятия адаптера режим компенсации адаптера нужно отключить.

① *Процедуру компенсации адаптера выполнять до установки колеса!*

① *Если собственный дисбаланс адаптера не превышает 3 г, то компенсацию дисбаланса адаптера можно не выполнять.*

Т а б л и ц а 5.1 Параметры отверстий на фланце

Диаметр расположения болтов, мм	Количество болтов, шт.
139,7	5
115	5
170	3
108	5

5.3 Ввод параметров колеса

① *Если параметры изменять не нужно, например, в случае, если колесо точно такое же, как было предыдущее, то следует сразу переходить к измерению дисбаланса.*

5.3.1 Ввод схемы расположения грузов (схемы ALU)

Станок позволяет устанавливать грузы на колесе по различным схемам, в зависимости от конструкции колеса. Возможные схемы показаны на рисунке 5.2.

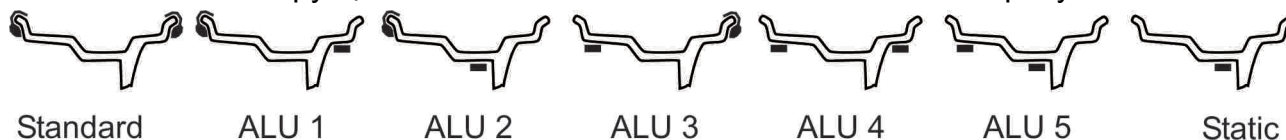


Рисунок 5.2 – Возможные схемы расположения грузов

Текущая схема всегда индицируется на панели управления, рисунок 5.3.

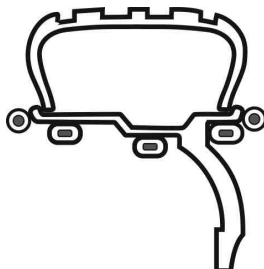


Рисунок 5.3 – Индикатор схемы расположения грузов

Чтобы изменить схему расположения грузов нажать клавишу **ALU**. Затем, нажимая клавиши **◀** и **▶**, установить нужную схему. Нажать клавишу **ВВОД**. Для отмены нажать клавишу **ОТМЕНА**.

5.3.2 Ввод размеров

Ввод размеров осуществляют в состоянии «Новое колесо»: вводят диаметр диска d , дистанцию от станка до него L , а также ширину диска H , рисунок 5.4.

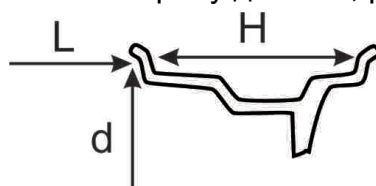


Рисунок 5.4 – Размеры диска

Традиционный ввод размеров выполняют:



Для измерения дистанции и диаметра подвести линейку к ободу колеса в соответствии с рисунком 5.5. На цифровых индикаторах кратковременно появятся символы **-d-** **-L-**, а затем - диаметр (в дюймах) и дистанция (в мм). Удерживать линейку до звукового сигнала. Отвести линейку назад в исходное положение. Для отмены действия следует до звукового сигнала нажать клавишу

ОТМЕНА.



Рисунок 5.5 – Измерение электронной линейкой

Если выбрана схема установки груза Standard, ALU1, ALU3 или ALU4, т.е., схема, в которой правый груз расположен снаружи колеса, то необходимо ввести ширину колеса.

Измерить ширину колеса с помощью кронциркуля, рисунок 5.6. Нажимая клавиши ,  ввести ширину. Нажать клавишу **ВВОД**. Если клавиша **ВВОД** не будет нажата, размер будет зафиксирован автоматически через несколько секунд. Для отмены нажать клавишу **ОТМЕНА** до звукового сигнала.

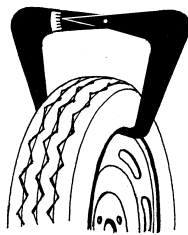


Рисунок 5.6 – Измерение ширины колеса кронциркулем

① В случае, если линейкой измерить колесо невозможно, например, если колесо имеет диаметр более 26 дюймов, то параметры колеса следует ввести вручную согласно 7.4.

5.5 Оперативная установка режима грузового/легкового колеса

Измерение дисбаланса может выполняться в легковом или грузовом режимах. Режим должен соответствовать установленному колесу. Режим по умолчанию устанавливается в программе «**P01**», как описано в 8.1.

Для оперативной смены режима необходимо в состоянии «Новое колесо» нажать кнопку «Новое колесо». На дисплее появятся мигающие **tru tru** (грузовое) или **CAr CAr** (легковое), соответственно текущему режиму. Последующие нажатия на кнопку **Новое колесо** переключают режим. Фиксация выбранного режима происходит по таймауту либо по нажатию кнопки **ВВОД**.

5.5 Измерение дисбаланса.

Для измерения дисбаланса опустить кожух или нажать клавишу **ПУСК** при опущенном кожухе. Ждать до полной остановки колеса. Поднять кожух.

Для экстренной остановки без завершения измерения нажать клавишу **СТОП**.



Во время вращения колеса в грузовом режиме на индикаторах веса будет показана мнемоника **tru**, в легковом – **Car**.

① Во время измерений механические воздействия на станок запрещены, в том числе, нельзя опираться на корпус станка, брать со станка и класть на станок принадлежности, инструменты и другие предметы.

Если разрешен автоматический переход в состояние «Новое колесо» (8.4), то при результате **0 0** станок через несколько секунд перейдет в состояние «Новое колесо».


5.5 Установка грузов

После измерения дисбаланса и остановки колеса станок перейдет в состояние установки грузов. Колесо автоматически повернется в положение для установки правого груза.

Для поворота колеса под установку груза слева нажать клавишу  , под установку груза справа - . Допускается вращать колесо колесо рукой. Для этого требуется с небольшим усилием столкнуть колесо с удерживаемой позиции. Колесо автоматически остановится в следующем положении установки груза.

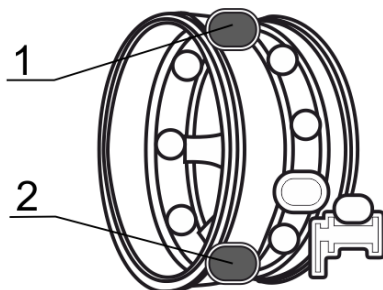
На цифровых индикаторах в этом состоянии отображаются массы грузов, которые требуются установить.

Массы грузов могут отображаться округленно или точно, т.е. без округления. При включенном округлении масса груза округляется до 5 г. Для грузов со скобой более 60 г масса округляется до 10 г. Кроме этого, выполняется «обнуление» массы.

Для переключения режима округления нажать клавишу . Состояние режима округления контролировать по светящейся десятичной точке в последней позиции цифрового индикатора: если точки нет, то округление включено, если точка есть – округления нет.

На индикаторах положения груза показываются угловые положения мест установки грузов. Светящаяся точка показывает, где в настоящий момент находится место установки груза. При вращении колеса светящаяся точка перемещается. Две точки на индикаторе выделены, как показано на рисунке 5.10:

- точка 1 горит, когда место положения груза находится в вертикально верхнем положении «12 часов»;
- точка 2 – в вертикально нижнем положении «6 часов»;




1 – груз в «12 час», 2 – груз в «6 час»

Рисунок 5.10 – Индикатор положения груза

Выбор углового положения установки груза зависит от его типа и определяется удобством установки. Например, груз со скобой можно поставить только в положение «12 часов». Ленточный груз можно ставить в положение «6 час» (рекомендуется) или в «12 час». Это положение можно задать в программе **P15** согласно 8.6.

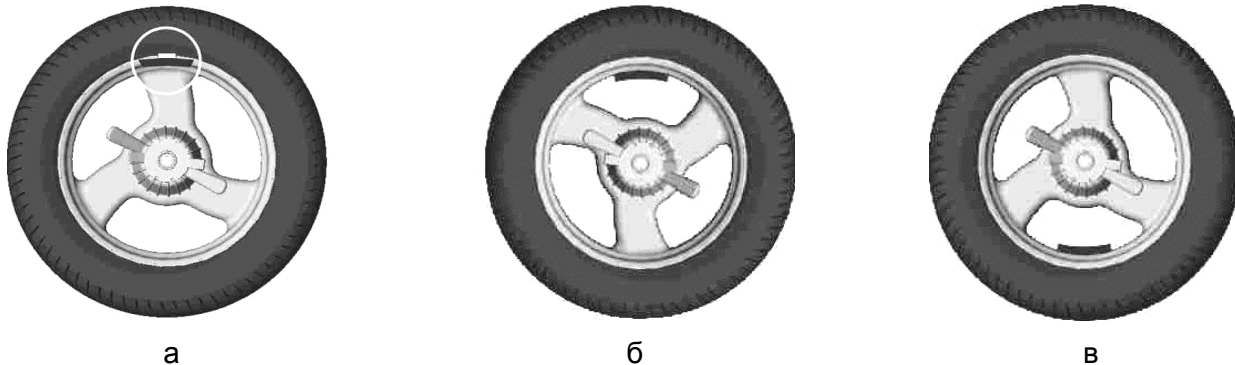
Груз устанавливать в соответствии с индикаторами положений и масс.

Установить правый груз. Для этого приготовить груз требуемого типа и массы. Убедиться по индикатору положения, что колесо повернуто в требуемое положение, то есть горит один из выделенных индикаторов «12 час» или «6 час».

При необходимости довернуть колесо нажать клавишу . Чтобы установить груз со скобой в положение «12 часов», приложить груз к ободу в положение «12 часов», как показано на рисунке 5.11 а, и легким постукиванием инструментом зафиксировать на ободу.

При установке ленточного груза важно соблюсти не только точное угловое положение груза, но и дистанцию – расстояние до края обода колеса. Дистанции показаны на рисунке 5.12. Только при соблюдении этих условий возможно отбалансировать колесо за минимальное количество циклов.

Для установки ленточного груза (с липким слоем) снять защитную пленку с груза. Затем закрепить груз на колесе в верхней («12 часов») или в нижней («6 часов») позиции (рисунок 5.11 б,в), в зависимости от индикации положения. Ленточные грузы устанавливать на дистанции согласно рисунку 5.12.

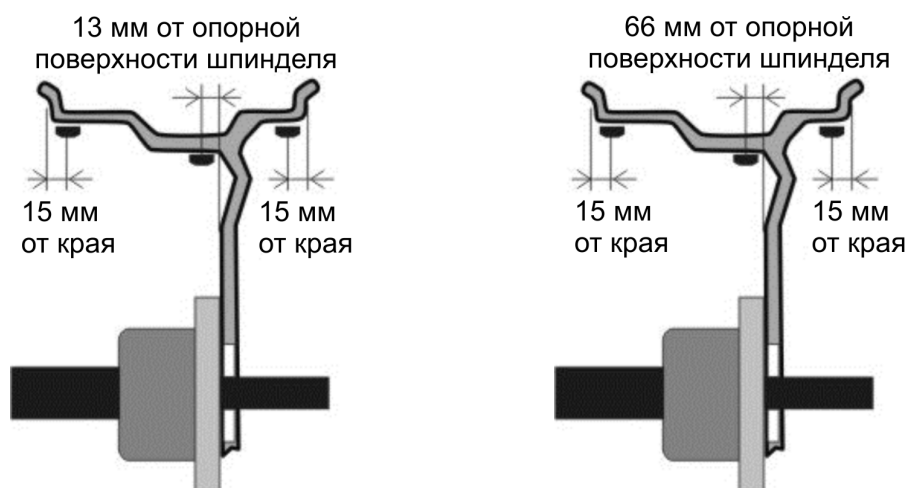


а груз со скобой установлен в положение «12 часов»

б ленточный груз установлен в положение «12 часов»

в ленточный груз установлен в положение «6 часов»

Рисунок 5.11



а – для легковых колес

б – для грузовых колес диаметром более 20"

Рисунок 5.12

Для проверки полученного дисбаланса провести ещё одно измерение, и при необходимости установить дополнительные грузы, или изменить массы грузов, или их положение.

5.7 Рекомендации по балансировке колес

Если при контрольном измерении требуется небольшой груз в положении, смещенном на 90 градусов от установленного груза, значит ошибка только в угловом положении установленного груза. Сместите его на 5...10 мм.

Если ошибка углового положения возникает постоянно, следует, либо перекалибровать датчики дисбаланса, более тщательно соблюдая угловое положение «12 часов» при установке груза справа, либо устанавливать грузы при балансировке со смещением.

При невозможности из-за конструкции обода установить груз в средней плоскости в соответствии с рисунком 5.12, установку грузов выполнять в следующей последовательности:

- если в средней плоскости (плоскости за диском) требуется груз: на легковом колесе 30 г и более, на грузовом 100 г и более - установить там груз на 20...30% меньше требуемого. В другой плоскости груз не ставить!

- выполнить второе измерение дисбаланса;
- установить требуемые грузы в обеих плоскостях;
- выполнить контрольное измерение дисбаланса.

Если в средней плоскости при первом измерении требуется меньший груз, можно сразу устанавливать грузы в обеих плоскостях требуемых масс.

С дополнительной информацией по вопросам балансировки автомобильных колес можно ознакомиться на интернет-сайте «Компании СИВИК» www.sivik.ru.

6 ПРИМЕРЫ БАЛАНСИРОВКИ КОЛЕС



6.1 Балансировка стандартного грузового колеса

Ниже приведен пример балансировки стандартного колеса грузового автомобиля грузами со скобами.



Если на левом индикаторе не выведены символы **ОРЕ** (станок не находится в состоянии «Новое колесо»), нажать клавишу **НОВОЕ КОЛЕСО**.

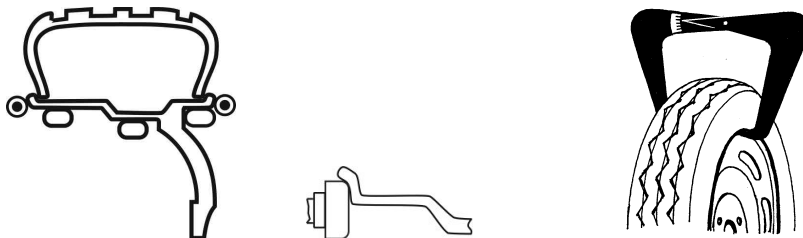
Установить колесо согласно п.5.1.1. Перед закручиванием гайки нажать клавишу **СТОП** для временного включения тормоза.

Проверить режим вида колеса. Для этого нажать клавишу **НОВОЕ КОЛЕСО**. Если на индикаторах появится надпись **CAr CAr**, то станок находится в легковом режиме. В этом случае нажать **НОВОЕ КОЛЕСО** еще раз. На индикаторах появится надпись **Tru Tru** – признак грузового режима. Нажать клавишу **ВВОД**.

Проверить индикатор схемы расположения грузов. Если следует сменить схему, нажать клавишу **ALU**. Затем, нажимая клавиши  и , установить схему, рисунок 6.2 а. Нажать клавишу **ВВОД**.

Ввести размеры. Для этого подвести линейку к ободу колеса в соответствии с рисунком 6.2 б и держать там до звукового сигнала. Вернуть линейку в исходное положение.

Измерить ширину колеса с помощью кронциркуля, рисунок 6.2 в. Нажимая клавиши  и , ввести ширину. Нажать клавишу **ВВОД**.



а - схема установки грузов

б – ввод размеров


в – измерение ширины колеса

Рисунок 6.2 - Ввод параметров стандартного колеса

Опустить кожух для измерения. Ждать остановки колеса. Поднять кожух. На экране появится информация о грузах. Приготовить грузы.

Колесо автоматически повернется в положение для установки правого груза в положение «12 час». На индикаторе положения правого груза загорится верхний светодиод, как показано на рисунке 6.3.

Установить груз указанной массы справа на обод колеса в положение «12 часов», как показано на рисунке 6.3.

Нажать клавишу : колесо автоматически повернется для установки груза слева, на левом индикаторе положения груза загорится верхний светодиод.

Установить груз указанной массы слева на обод колеса в положение «12 часов».

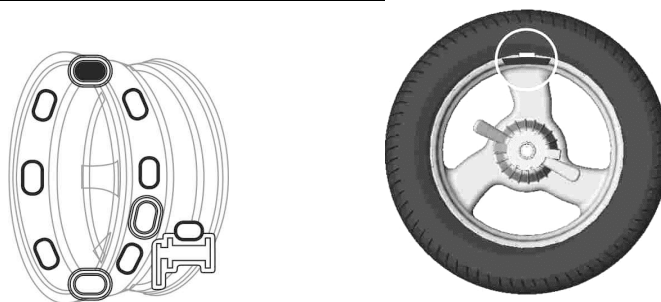


Рисунок 6.3 – Груз установлен в положение «12 часов»

Опустить кожу для контрольного измерения. Ждать остановки колеса. Поднять кожу.

На экране появится информация о грузах. Если результат не равен «0 – 0» – установить дополнительные грузы или изменить положение ранее установленных грузов и повторить контрольное измерение дисбаланса.

7 ДОПОЛНИТЕЛЬНЫЕ ВОЗМОЖНОСТИ

7.1 Режим Split – «невидимый груз»

Режим Split позволяет сохранить внешний вид колеса за счет установки ленточных грузов за спицами. Этот режим можно использовать для правой плоскости в схемах, показанных на рисунке 7.1. Т.е., скрывание грузов выполняется только для одной плоскости - плоскости, расположенной за спицами.

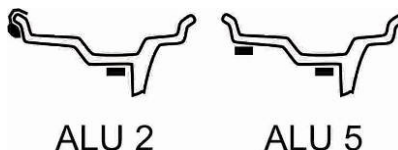


Рисунок 7.1 – Допустимые схемы установки грузов для режима Split

В большинстве случаев это достигается разделением груза на два.

Для входа в режим **SPLIT** следует в состоянии установки грузов нажать клавишу **SPLIT**. На правом индикаторе будет индицироваться количество спиц в колесе. Клавишами **◀**, **▶** ввести количество спиц в колесе. Поворотом колеса рукой установить любую из спиц в положение «12 часов». Нажать клавишу **ВВОД**.

Если после этого на индикаторе положения появятся две светящиеся точки сразу или при вращении колеса, то, значит, в правой плоскости нужно установить два груза. Их установка аналогична обычной установке ленточных грузов.

Вращая колесо, устанавливать грузы в соответствии с информацией на индикаторах.

① Режим Split будет действовать согласно указанному количеству и положению спиц во всех последующих измерениях вплоть до перехода в состояние «Новое колесо».

Чтобы отменить режим **SPLIT** нужно, находясь в состоянии установки грузов, нажать клавишу **SPLIT**, затем - **ОТМЕНА**.

7.2 Эффективная работа трех операторов

Станок обеспечивает эффективную работу трех операторов. Например, при обслуживании двух-трех автомобилей приходится балансировать разные колеса поочередно. При этом, чтобы повторно не вводить размеры колеса, достаточно переключить номер оператора (оператор 1, 2 или 3) – размеры восстановятся.

При смене «оператора», например, с 1 на 2:

- сохраняются параметры колеса для «оператора 1»;
- восстанавливаются параметры колеса для «оператора 2».

Текущий номер «оператора» всегда показан на правом индикаторе в состоянии «Новое колесо».

Для смены «оператора» нужно в состоянии «Новое колесо» нажимать клавишу

ОПЕРАТОР, контролируя номер на правом индикаторе.



7.3 Компенсация дисбаланса адаптера

Любой адаптер, устанавливаемый на вал станка, имеет свой дисбаланс, который вносит погрешность в определение собственного дисбаланса колеса.

Для адаптеров, устанавливаемых на вал с помощью болтов через прорези в чашке вала, влияние этого дисбаланса на качество балансировки колеса можно исключить.

Для этого следует выполнить процедуру компенсации дисбаланса адаптера.

Закрепить адаптер на валу.

Войти в меню – нажать клавишу **МЕНЮ**. На правом индикаторе будет отображаться обозначение программы. Клавишами   выбрать программу с обозначением **P03 CPS** («Компенсация дисбаланса адаптера»), войти в нее, нажав клавишу **ВВОД**. Затем опустить кожух для измерения дисбаланса. После остановки вала включится индикатор режима компенсации адаптера.

Устанавливать колеса на адаптер и балансировать в обычном порядке.

После снятия адаптера следует обязательно отключить режим компенсации адаптера.

Для отключения режима компенсации адаптера снова войти в меню, выбрать программу **P03 CPS**, войти в нее, нажав **ВВОД**, и затем нажать клавишу **ОТМЕНА**. После этого индикатор режима компенсации адаптера выключится.

① Процедуру компенсации адаптера выполнять до установки колеса!

① Если собственный дисбаланс адаптера не превышает 3 г, то компенсацию дисбаланса адаптера можно не выполнять.

7.4 Ручной ввод параметров

В исключительных случаях (например, при невозможности использовать линейку) допускается ручной ввод диаметра и дистанции.

Диаметр должен соответствовать маркировке колеса. Дистанция – это расстояние от наконечника линейки, находящейся в исходном положении, до обода диска в мм. Его можно измерить обычной линейкой.

Для выполнения ручного ввода параметров нужно войти через меню в программу **P10 PAr** («Ручной ввод параметров»). После установления таким образом значений всех параметров нажать **ВВОД**. Для отмены введенных изменений и прерывания ручного ввода нажать **ОТМЕНА**.

7.5 Счетчик отбалансированных колес

В станке ведется учет отбалансированных колес, что позволяет контролировать выполненные работы. Значение счетчика увеличивается на 1 при измерении дисбаланса с «нулевым результатом». После «999» счет начинается с «0».

Счетчик защищен от любого вмешательства – его можно только просмотреть.

Войти через меню в программу **P08 Cnt**. На правом индикаторе появится значение счетчика. Для выхода нажать клавишу **ВВОД** или клавишу **ОТМЕНА**.

7.6 Рекомендации по балансировке колес

Если уже после установки грузов при контрольном измерении требуется небольшой груз в положении, смещенном на 90 градусов от установленного груза, значит ошибка только в угловом положении установленного груза. В этом случае следует сместить ранее установленный груз на 5...10 мм вверх (или вниз при установке груза в положение «6 часов»).

Если ошибка углового положения возникает постоянно, следует, либо перекалибровать датчики дисбаланса, более тщательно соблюдая угловое положение «12 часов» при установке груза справа, либо, устанавливая грузы при балансировке сразу со смещением, в том числе, смещая ленточный груз и в зажиме линейки.

8 НАСТРОЙКА СТАНКА

8.1 Установка режима легковой - грузовой



Измерение дисбаланса может выполняться в легковом или грузовом режимах.

В грузовом режиме во время измерения используются данные калибровки и порог обнуления, установленные в программах **P20** и **P14** соответственно. В легковом режиме используются данные калибровки и порог обнуления, установленные в программах **P06** и **P02** соответственно.

Кроме этого, в грузовом режиме измерение выполняется при меньшей скорости вращения.

Во время вращения колеса в грузовом режиме на индикаторах веса будет показана мнемоника **tru**, в легковом – **Car..**

Установка режима выполняется в программе **P01 tru**.



Войти через меню в программу. На правом индикаторе отображается текущий режим: **YES** – грузовой режим, **no** – легковой режим. Клавишами ,  установить нужное значение. Нажать клавишу **ВВОД**.

8.2 Установка порога обнуления

Если требуемая масса груза меньше порога обнуления, то на индикатор выводится “0”. Например, если порог установлен равным 10 граммам, то при массе грузов от 1 до 9 граммов на индикатор будет выводиться “0”. Порог сохраняется и при выключенном питании. Обнуление действует только при включенном режиме округления.

Установка порога обнуления выполняется в программах:

- **P02 thr** - для режима легковых колес, от 0 до 15 г (0...0.55 унций);
- **P14 th.t** - для режима грузовых колес, от 15 до 45 г (0.55...1.6 унций).



Войти через меню в программу. На правом индикаторе отображается величина порога обнуления. Клавишами ,  установить нужное значение. Нажать клавишу **ВВОД**.

8.3 Блокировка пуска

Измерение дисбаланса колеса следует выполнять только при опущенном защитном кожухе. Блокировка пуска не позволяет включить электродвигатель при поднятом кожухе.

Настройку блокировки пуска осуществлять в программе **P07 SFt**.

При значении «да» запуск измерения дисбаланса возможен только при опущенном кожухе.

Войти через меню в программу. На правом индикаторе отображается текущая настройка: **YES** – блокировка включена, **no** – блокировка выключена. Клавишами ,  установить нужное значение. Нажать клавишу **ВВОД**.

ⓘ **ВНИМАНИЕ!** Запрещается эксплуатировать станок при отключенной блокировке!

ⓘ Отключать блокировку можно только на время сервисного обслуживания, соблюдая все необходимые меры безопасности!

8.4 Автопереход в «Новое колесо»

Разрешает автоматический переход в состояние «Новое колесо» после достижения дисбаланса по обеим плоскостям, равного «0».



Настройку автоперехода осуществлять в программе **P11 Aut.**

Войти через меню в программу. На правом индикаторе отображается текущая настройка: **YES** – да, автопереход включен, **no** – нет, автопереход выключен.

Клавишами ,  установить нужное значение. Нажать клавишу **ВВОД**.

8.5 Установка единицы измерения веса груза

Предусмотрено отображение веса груза в граммах и унциях.

Войти через меню в программу **P13 Unt.** На правом индикаторе отображается текущее значение: **Gr** – грамм, **Ou** - унция. Клавишами ,  установить нужное



значение. Нажать клавишу **ВВОД**.

8.6 Способ установки ленточных грузов

Предусмотрены два способа установки ленточных грузов: в положение «12 часов» и «6 часов»



Установка в положение «6 часов» позволяет в одном положении колеса провести очистку места установки груза и установить груз. Но, поскольку груз устанавливается вручную «на глаз», вероятность балансировки колеса с первого раза невысокая.

Установка ленточного груза в положение «12 часов» - традиционный способ. Способ неудобен из-за того, что внутри колеса зона установки плохо видна. Точность установки груза невысокая.

Войти через меню в программу **P15 inS**. На правом индикаторе отображается текущее значение: **6h** – 6 часов, **12h** – 12 часов. Клавишами ,  установить нужное значение. Нажать клавишу **ВВОД**.



8.7 Громкость

Предусмотрены три уровня громкости звуковых сигналов и речи.

Войти через меню в программу **P16 UOL**. На правом индикаторе отображается текущее значение. Клавишами ,  установить нужное значение. Нажать клавишу **ВВОД**.

8.8 Управление речевым сообщением



Если в результате измерения дисбаланса получен результат **0 0**, то возможно воспроизведение сообщения «Колесо отбалансировано» на заданном языке.

Войти через меню в программу **P17 SPH**. На правом индикаторе отображается текущее значение: **YES** – да, **no** – нет. Клавишами ,  установить нужное значение. Нажать клавишу **ВВОД**.

8.9 Язык речевого сообщения



Если в результате измерения дисбаланса получен результат **0 0**, то возможно воспроизведение сообщения «Колесо отбалансировано» на заданном языке.

Войти через меню в программу **P19 LnG**. На правом индикаторе отображается текущее значение: **ruS** – русский, **EnG** – английский. В зависимости от

исполнения станка возможны другие языки. Клавишами ,  установить нужное значение. Нажать клавишу **ВВОД**.



8.10 Звук при установке груза

При установке груза предусмотрена дополнительная звуковая индикация при входе и выходе из зоны установки груза, что позволяет контролировать поворот колеса не глядя на индикатор.

Войти через меню в программу **P18 Snd**. На правом индикаторе отображается текущее значение: **YES** – да, **no** – нет. Клавишами ,  установить нужное значение. Нажать клавишу **ВВОД**.

8.11 Использование удлинителя линейки

При установке колеса с использованием различных адаптеров, таких как адаптер для колес мотоциклов, адаптер для колес без центрального отверстия, линейка может не доставать до обода колеса. В этом случае следует пользоваться удлинителем линейки 160 мм (поставляется по заказу).

Установить удлинитель или снять его. Войти через меню в программу **P21 Etn**. На правом индикаторе отображается текущее значение: **YES** – есть удлинитель, **no** – нет. Клавишами ,  установить нужное значение. Нажать клавишу **ВВОД**.

ⓘ Необходимо убедиться, что удлинитель не будет мешать вращению колеса. В противном случае его следует снять!

После снятия удлинителя отключить режим удлинителя линейки.

ⓘ Будьте внимательны! Если в программе **P21** неверно задано наличие удлинителя, измерения дисбаланса будут выполняться с большой погрешностью!

8.12 Вал: проверка и калибровка

Несмотря на высокую точность изготовления деталей станка, они имеют небольшой собственный дисбаланс. Калибровка вала исключает влияние собственного дисбаланса деталей станка на все последующие измерения.

8.12.1 Проверка калибровки вала

Проверку проводить не реже 1 раза в месяц.

При проверке отключить округление, как описано в 5.5.

Снять все принадлежности с вала. Выполнить 3...5 измерений дисбаланса, не фиксируя их результаты. Выполнить 3 измерения дисбаланса, фиксируя результаты. Средние значения дисбаланса не должны превышать 3 г с каждой стороны в легковом режиме и 10 г – в грузовом. В противном случае выполнить калибровку вала.

8.12.2 Калибровка вала

Калибровку вала проводить по результатам проверки вала по 8.12.1 в программе **P05 CA.0**.

Снять все принадлежности с вала. Выполнить несколько измерений дисбаланса.

Войти через меню в программу. Опустить кожух. Ожидать завершения измерения. В случае опасности для экстренной остановки нажать клавишу **СТОП**. После этого выполнить проверку калибровки вала по 8.12.1.

8.13 Электронная линейка: проверка и калибровка

Погрешность расчета дисбаланса в значительной степени зависит от погрешности измерений геометрических параметров колеса. Неточные показания линейки могут привести к увеличению количества циклов измерений («раскруток») при балансировке одного колеса.

8.13.1 Проверка линейки

Для этой операции использовать стандартное штампованное (не литое!) колесо диаметром 13...19 дюймов. Выполнить следующие действия:

- а) установить колесо на станок;
- б) подвести наконечник линейки к внутренней поверхности края обода колеса, как при обычном измерении.

На левом информационном индикаторе появится измеренное значение диаметра обода, которое должно соответствовать диаметру диска. Если измеренное значение отличается, следует выполнить калибровку измерителя диаметра по 7.2.2.

8.13.2 Калибровка линейки

Калибровку линейки проводить по результатам проверки линейки по 8.13.1 в программе **P04 CA.L**.

Войти в программу через меню.

На правом индикаторе появится цифра 1.

Установить калибр линейки на вал станка до упора, как показано на рисунке 8.1.

Ввести наконечник линейки в отверстие 1 калибра, рисунок 8.1а. Удерживая линейку в этом состоянии, нажать **ВВОД**.

На левом индикаторе появится цифра 2.

Ввести наконечник линейки в отверстие 2 калибра, рисунок 8.1б. Удерживая линейку в этом состоянии, нажать **ВВОД**.

Калибровка линейки завершена.

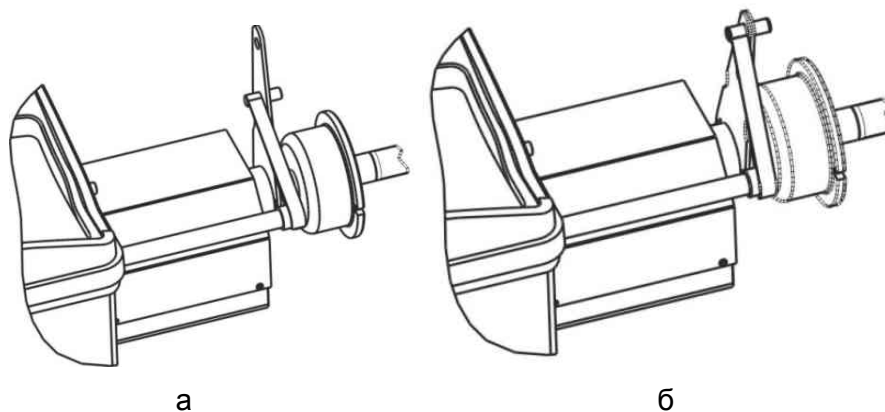


Рисунок 8.1 - Использование калибра линейки

При утере калибра можно воспользоваться обычной линейкой. Упереть торец линейки в корпус вала. Вместо точки 1 следует подвести край наконечника линейки, которым он касается поверхности обода при измерении колеса, к отметке 133 мм. Вместо точки 2 - к отметке 223 мм.

8.14 Датчики дисбаланса: проверка и калибровка

Критерием необходимости проверки и калибровки датчиков дисбаланса является неточное определение масс грузов при балансировке стандартного колеса набивными грузами. Т.е., если такая балансировка не выполняется за один цикл.

Проверка датчиков дисбаланса выполняется путем проверки погрешности измерений дисбаланса.

8.14.1 Проверка погрешности измерений дисбаланса (упрощенная)

Проверку погрешности измерений дисбаланса выполнять для легкового и грузового колес отдельно.

Использовать колесо с кондиционным (без повреждений и т.п.) диском (радиальное и торцевое биение места крепления грузов - не более 1,5 мм на легковом колесе и не более 2,5 мм на грузовом колесе) и груз массой 50...100 ±0,5 г для легкового колеса или 100...300 ±2 г для грузового.

Проверку проводить с отключенным округлением, как описано в 5.5.

Установить колесо на станок. Ввести размеры колеса. Отбалансировать колесо.

*Не снимая колесо, выполнить процедуру компенсации адаптера по 7.3. Затем выполнить обычное измерение, нажав клавишу **ПУСК** - результат не должен превышать 2 г с каждой стороны для легкового колеса, 4 г – для грузового колеса. В противном случае повторить процедуру компенсации адаптера.*

Закрепить контрольный груз в правой плоскости обода. Выполнить измерение дисбаланса, зафиксировать результат.

Переставить груз на левую сторону, выполнить измерение, зафиксировать результат.

Отключить компенсацию адаптера по 7.3.

Отклонения измеренного дисбаланса не должны превышать:

- для легкового колеса 3 г +2% от массы контрольного груза;
- для грузового колеса 10 г +2% от массы контрольного груза.

В противном случае:

- выполнить калибровку линейки (8.13.2);
- выполнить калибровку датчиков дисбаланса;
- повторить проверку.

8.14.2 Калибровка датчиков дисбаланса

Калибровку датчиков дисбаланса выполнять по результатам определения погрешности измерений дисбаланса. Предварительно рекомендуется выполнить калибровку линеек.

Калибровку выполнять отдельно для режимов легковых и грузовых колес.

Калибровка выполняется за 3 измерения: без груза, с грузом справа, с грузом слева.

Для калибровки в режиме легковых колес потребуется груз со скобой массой (60...100) ± 0,5 г, колесо диаметром 13"...17" с кондиционным (без повреждений и т.п.) диском (радиальное и торцевое биение места крепления грузов - не более 1,5 мм).

Для калибровки в режиме грузовых колес потребуется колесо грузового автомобиля со смонтированной шиной и с кондиционным (без повреждений и т.п.) диском (радиальное и торцевое биение места крепления грузов - не более 2,5 мм) и калибровочный груз массой (100...300)±2 г.



Диск должен позволять устанавливать на кромки грузы со скобами.

Калибровку датчиков дисбаланса для режима легковых колес выполнять в программе **P06 CA.S**, для режима грузовых колес – **P20 CA.t**.

Установить колесо на станок. Ввести размеры колеса. Отбалансировать колесо, насколько позволяет погрешность станка.

*Войти в программу **P06 CA.S** или **P20 CA.t**.*

*На индикаторах появится **0 0**. Груз не устанавливать. Для запуска измерения опустить кожух. Ждать остановки колеса.*

*На индикаторах появится **0 <масса калибровочного груза>**. Если масса приготовленного калибровочного груза отличается от индицируемой, то массу груза нужно ввести. Для этого нажать **ВВОД**, затем клавишами  и  установить значение массы приготовленного калибровочного груза. Нажать клавишу **ВВОД**. Далее, повернуть колесо до загорания на индикаторе положения правого груза точки 1 («12 час»), рисунок 5.10. Установить калибровочный груз справа строго в положение 12 часов. Для запуска измерения опустить кожух. Ждать остановки колеса.*

*На индикаторах появится **<масса калибровочного груза> 0**. Повернуть колесо до загорания на индикаторе положения левого груза точки 1 («12 час»), рисунок 5.10. Снять груз справа и установить его слева в положение 12 часов. Для запуска измерения опустить кожух. Ждать остановки колеса. Снять калибровочный груз.*

Калибровка выполнена.

Чтобы прервать калибровку до ее завершения - нажать клавишу **ОТМЕНА**. При этом в силе останутся результаты предыдущей калибровки.

Определить погрешность измерений дисбаланса по 8.14.1.

ⓘ При калибровке особенно точно следует соблюдать угловое положение «12 часов», устанавливая груз справа. Погрешность этого угла приведет к постоянному угловому смещению при измерениях!

8.15 Просмотр версии программного обеспечения (ПО)

Номер версии ПО может потребоваться при сервисном обслуживании станка.

Просмотр версии осуществлять в программе **P09 UEr**.

*Войти через меню в программу. На правом индикаторе отображается номер версии. Для выхода нажать клавишу **ВВОД** или **ОТМЕНА**.*



8.16 Сервисное меню

Сервисное меню предназначено для просмотра состояния датчиков станка и других действий при сервисном обслуживании станка.

Вход в сервисное меню осуществлять в программе **SEr SEr**.

*Войти через меню в программу. На правом индикаторе отображается номер версии. Нажать клавишу **ВВОД**.*

Выбор программы в сервисном меню осуществлять аналогично основному меню. Перечень сервисных программ приведен в Приложении В, таблица В2.

Если в выбранной сервисной программе можно просматривать несколько параметров, то выбор параметров осуществлять клавишами , . При этом на правый индикатор кратковременно будет выводиться обозначение параметра, а затем его значение.

9 СООБЩЕНИЯ И ДИАГНОСТИКА ОШИБОК



9.1 Сообщения

Наличие встроенной системы самодиагностики позволяет оперативно замечать и точно диагностировать возникшую неисправность или сбой в работе.

Часть диагностики выполняется во время включения станка, часть – во время работы. В момент выявления ошибки на индикаторы выводится сообщение в виде **Err FXX**, где **FXX** – код ошибки.

Кроме этого, все сообщения, возникшие за сеанс работы, запоминаются в списке сообщений.

Можно просмотреть эти сообщения в программе **Er.L**.

Войти в программу через меню. На правом индикаторе будет отображен код зафиксированной ошибки. Для просмотра всех зафиксированных ошибок нажимать клавиши , . В случае неправильного функционирования станка устранить причины, действуя согласно таблице 9.1.

Т а б л и ц а 9.1

Код	Причина	Способ устранения
F02	Вал не откалиброван	Выполнить калибровку вала
F03	Датчики дисбаланса не откалиброваны для легкового режима	Выполнить калибровку датчиков дисбаланса для легкового режима
F04	Линейка станка не откалибрована	Выполнить калибровку линейки
F05	Двигатель включен, но вал не вращается	Устранить внешнюю причину, препятствующую вращению вала Обратиться в сервисную службу
F07	Шум на линиях датчика положения вала	ПРЕДУПРЕДИТЕЛЬНОЕ СООБЩЕНИЕ. На работоспособность станка не влияет.
F08	Неисправен датчик положения вала	Обратиться в сервисную службу
F12	Ошибка при калибровке линеек или неисправность датчиков линеек	Повторить калибровку линеек согласно данному руководству. Если ошибка повторилась, обратиться в сервисную службу.
F10	Датчики дисбаланса не откалиброваны для грузового режима	Выполнить калибровку датчиков дисбаланса для грузового режима
F13	Ошибка пользователя при калибровке датчиков дисбаланса или неисправность датчиков дисбаланса	Повторить калибровку датчиков дисбаланса согласно данному руководству. Если ошибка повторилась, обратиться в сервисную службу.
F14	Попытка запуска измерения дисбаланса с поднятым кожухом при включенной блокировке пуска, 8.3	Закрыть кожух колеса для запуска измерения дисбаланса.
F15	На плате процессора нет связи с памятью ресурсов (звуковыми эффектами, речью)	Обратиться в сервисную службу
F16	Нет связи платы процессора с платой привода	Обратиться в сервисную службу

① Сообщение об ошибке не является гарантийным случаем, а является лишь инструментом для выявления причин неправильного функционирования станка.

9.2 Прочие проявления неисправностей и их устранение

Таблица 9.2

N	Описание неисправности	Вероятная причина	Способ устранения
1	При включении станка индикаторы не загораются, звукового сигнала нет	Отсутствует питание	Проверить сетевой шнур, напряжение в розетке
		Сгорел сетевой предохранитель	Заменить предохранитель
2	Результаты нескольких измерений отличаются более чем на 20 г для колеса массой 100 кг или более чем на 5 г для легкового колеса (без переустановки колеса)	Неправильная установка станка	Установить станок согласно требованиям 4.2
		Воздействие на станок вибрации и ударов через основание	Исключить воздействие вибрации и ударов во время измерений
		Плохое закрепление колеса	Закрепить колесо
		Проскальзывание колеса на валу	Очистить и обезжирить монтажные поверхности вала с чашкой и диска колеса. Установить колесо, поставить совмещенные метки на колесе и валу, проконтролировать по ним отсутствие проворота после измерения.
		Грязь в чашке шпинделя	Снять стопорное кольцо, снять крышку, удалить грязь.
		Неправильное закрепление вала	Вал снять, затем установить согласно требованиям 4.2.3
3	После переустановки колеса результаты измерений отличаются более чем на 15 г (для колеса массой до 20 кг) или на 100 г (для колеса массой 100 кг)	Загрязненные монтажные поверхности диска или вала	Очистить монтажные поверхности
		Посторонние предметы, вода в камере колеса	Разбортовать колесо, удалить предметы, воду.
		Большой собственный дисбаланс вала	Проверить и при необходимости устранить дисбаланс вала по 7.3
		Неправильно выбран способ крепления колеса или колесо некондиционное	Сменить способ крепления колеса или заменить колесо
4	После установки грузов требуется дополнительный груз в положении, смещенном на 90° относительно уже установленного груза	Неточная установка груза в правой плоскости при калибровке	Выполнить калибровку датчиков дисбаланса, устанавливая калибровочный груз точно в положение «12 часов»
5	При выдвижении электронной линейки диаметр не измеряется	Отключен измеритель диаметра	Включить измеритель диаметра согласно данного руководства
6	После калибровки точность измерений дисбаланса не соответствует требованиям данного РЭ	Ошибки в действиях при калибровке, механические воздействия на станок во время калибровочных измерений	Повторить калибровку
		Причины, описанные в пунктах 2, 3 данной таблицы.	Устранить по приведенным рекомендациям.
7	Станок не включается или отключается во время работы, звучит сигнал	Срабатывает устройство защиты от перенапряжения в сети.	Выключить станок. Устранить причину перенапряжения в сети. Включить станок.

Если возникшую неисправность не удастся устранить описанным способом, а также если проявление неисправности не описано в данном разделе, обратиться в сервисную службу.

10 ТЕХОБСЛУЖИВАНИЕ И ТРЕБОВАНИЯ БЕЗОПАСНОСТИ

10.1 Техническое обслуживание

10.1.1 Техническое обслуживание станка является необходимым условием нормальной работы и выполняется на месте его установки обслуживающим персоналом, ознакомленным с настоящим руководством по эксплуатации.

10.1.2 **ВНИМАНИЕ! РАБОТЫ, СВЯЗАННЫЕ С ТЕХНИЧЕСКИМ ОБСЛУЖИВАНИЕМ И УСТРАНЕНИЕМ НЕИСПРАВНОСТЕЙ СЛЕДУЕТ ПРОИЗВОДИТЬ НА СТАНКЕ, ОТКЛЮЧЕННОМ ОТ СЕТИ ПИТАНИЯ (ВЫНУТЬ ВИЛКУ ИЗ ЭЛЕКТРОРОЗЕТКИ).**

10.1.3 Станок необходимо содержать в чистоте. Не допускается попадание пыли и влаги внутрь станка. Во избежание этого не допускается заливание и забрызгивание водой панели управления и отверстий в корпусе.

10.1.4 Периодически проверять затяжку болта шпинделя.

10.1.5 Резьбовую часть вала периодически очищать, включая канавки, и покрывать смазкой «Смазка многофункциональная Аxiom» в аэрозольной упаковке или аналогичной. После смазки обезжирить монтажную поверхность чашки вала для исключения проскальзывания колеса.

10.1.6 Быстросъемную гайку периодически продувать воздухом, резьбовые сегменты покрывать смазкой «Смазка многофункциональная Аxiom» в аэрозольной упаковке или аналогичной.

10.1.7 Устранять неисправности станка, указанные в таблице 9.2. Другие неисправности должны устраняться сертифицированным сервисным центром.

10.1.8 В течение гарантийного срока разборка станка потребителем не допускается.

10.1.9 Если в процессе эксплуатации точность измерений станка стала недостаточной, следует выполнить проверку погрешности станка и при необходимости - калибровку (раздел 7).

10.1.10 Один раз в месяц проверять и при необходимости устранять дисбаланс вала.

10.1.11 Обслуживание системы подготовки воздуха.

Регулярно примерно 2 раза в месяц, проверять уровень масла в маслораспылителе. Уровень масла должен быть выше всасывающей трубки. Для залива масла необходимо отвернуть колпачок.

Каждые 3-4 дня проверять, чтобы при каждом втором или третьем нажатии на пневмораспределитель капля масла падала в прозрачный стакан маслораспылителя. В противном случае, отрегулировать с помощью отвертки установочный винт маслораспылителя.

Регулярно проверять конденсат в стакане фильтра. При накоплении конденсата - слить. Для слива конденсата повернуть шлицевую гайку в направлении против часовой стрелки.

10.1.12 Технологическая карта обслуживания станка балансировочного грузового

Периодичность обслуживания - 2 раза в год.

№	Технологическая операция	ТО-1	ТО-2
1	Очистка от пыли стробоскопических наклеек и оптических датчиков	+	-
2	Очистка внутренней полости чашки вала	+	-
3	Проверка состояния приводного ремня	+	-
4	Проверка затяжки резьбовых соединений	+	-

№	Технологическая операция	ТО-1	ТО-2
5	Проверка износа резьбового вала	+	-
6	Проверка работы быстрозажимной гайки	+	+
7	Калибровка	+	+
8	Тестовая проверка контрольным ротором/диском	+	+
9	Проверка пневмосистемы на герметичность	+	+
10	Проверка/доливка уровня масла в лубрикаторе	+	+
11	Проверка/регулировка лубрикатора	+	+
12	Слив конденсата из корпуса фильтра	+	+

Технологическая карта применения смазок и рабочих жидкостей

Узел	Тип масла/смазки/рабочей жидкости	Заправочные емкости, л
Лубрикатор	Масло промышленное И-40А	0,1

10.1.13 Периодическое техническое обслуживание оборудования или устранение неисправностей рекомендуется выполнять в Авторизованных Сервисных центрах или сертифицированных сервисных центрах SIVIK. Техники компании SIVIK являются высококвалифицированными специалистами и знакомы с самой последней информацией по обслуживанию благодаря техническим бюллетеням, рекомендациям по техническому обслуживанию и специальным программам по обучению.

10.1.14 Техническое обслуживание, приведенное в эксплуатационной документации, в том числе, калибровка, не входит в рамки бесплатного гарантийного обслуживания.

10.2 Требования безопасности

10.2.1 К работе на станке допускаются лица, изучившие настоящий документ, прошедшие инструктаж по технике безопасности и ознакомленные с особенностями его работы и эксплуатации.

10.2.2 Станок должен быть заземлен в соответствии с ПЭУ. Заземление станка происходит автоматически при подключении штепсельной вилки к сетевой розетке. Поэтому при установке станка необходимо проверить наличие и исправность защитного заземления в сетевой розетке.

10.2.3 Эксплуатация станка должна производиться в соответствии с требованиями ГОСТ Р 51350.00 (МЭК 61010-1-90) и «Межотраслевых правил по охране труда (правил безопасности) при эксплуатации электроустановок» РД 153-34.0-03.150-00.

10.2.4 **ВНИМАНИЕ! В СТАНКЕ ИМЕЕТСЯ НАПРЯЖЕНИЕ, ОПАСНОЕ ДЛЯ ЖИЗНИ. КАТЕГОРИЧЕСКИ ЗАПРЕЩАЕТСЯ РАБОТА ПРИ ОТКРЫТЫХ ТОКОВЕДУЩИХ ЧАСТЯХ.**

10.2.5 Обслуживание станка должно производиться только после отключения его от сети.

10.2.6 **ВНИМАНИЕ! ЗАПРЕЩАЕТСЯ НАХОДИТЬСЯ ВО ВРЕМЯ РАБОТЫ СТАНКА В ЗОНЕ ВРАЩАЮЩИХСЯ ЧАСТЕЙ.**

ВО ВРЕМЯ УСТАНОВКИ КОЛЕСА НА СТАНОК, НЕОБХОДИМО ПРОВЕРЯТЬ НАДЕЖНОСТЬ ЕГО КРЕПЛЕНИЯ ВО ИЗБЕЖАНИЯ СРЫВА.

ЗАПРЕЩАЕТСЯ ТОРМОЗИТЬ РУКОЙ КОЛЕСО.

10.3 Действия в экстремальных ситуациях

При возникновении экстремальных ситуаций на шиномонтажном участке выключить питающее напряжение станка. Далее действовать в соответствии с инструкциями по охране труда и технике безопасности, действующими на предприятии.

11 ХРАНЕНИЕ И ТРАНСПОРТИРОВАНИЕ

11.1 Хранение

При сроке хранения до 1 месяца станок должен находиться в закрытом помещении при температуре окружающего воздуха от +10 до +35°C, относительной влажности не более 80% при температуре +25°C. В воздухе не должно быть примесей, вызывающих коррозию. В случае невозможности создания вышеуказанных условий, станок должен храниться в упаковке изготовителя или полностью ей соответствующей.

При подготовке станка к длительному хранению, очистить и обезжирить выступающую часть вала бензином по ГОСТ 1012-72 или уайт-спиритом по ГОСТ 3134-78. После полного высыхания растворителя смазать вал тонким слоем ЦИАТИМ-201 по ГОСТ 6267-74 и обернуть его упаковочной водонепроницаемой бумагой по ГОСТ 8828-75. Надеть на станок чехол из полиэтиленовой пленки по ГОСТ 10354-82.

Длительное хранение станка на срок более 1 месяца допускается в закрытом помещении (хранилище) с естественной вентиляцией при температуре окружающего воздуха от -50 до +50°C и относительной влажности не более 90% при температуре окружающего воздуха +20°C без конденсации влаги.

11.2 Транспортирование

11.2.1 Упакованный станок можно транспортировать в закрытом транспорте (железнодорожных вагонах, контейнерах, закрытых автомобилях) при температуре от минус 50 до +50° С.

11.2.2 При перевозке водным транспортом упакованный станок должен быть помещен во влагонепроницаемый чехол.

11.2.3 Транспортировку, погрузку и выгрузку станка в упаковке производить осторожно, ящик не кантовать и на ребро не ставить. Не допускать резких ударов. При транспортировке станка в распакованном виде, запрещается прикладывать усилия к шпинделю станка.

11.3 Сведения об утилизации

После окончания срока эксплуатации станок утилизируется по правилам, принятым на предприятии Потребителя.

12 ГАРАНТИИ ИЗГОТОВИТЕЛЯ

Изготовитель гарантирует соответствие станка балансировочного СБМП-200 техническим характеристикам при соблюдении условий хранения, транспортирования, монтажа, эксплуатации и технического обслуживания.

Гарантийный срок эксплуатации - 24 месяца со дня продажи, но не более 30 месяцев со дня приемки при выпуске из производства.

Гарантийный срок на резьбовую часть, конуса, быстросъемную гайку, уплотнения (сальники, манжеты и т.п.) 12 месяцев со дня продажи, но не более 18 месяцев со дня приемки при выпуске из производства.

Адрес производителя: г. Омск, Космический пр. 109, НПО «Компания СИВИК»
тел/факс: коммерческая служба (3812) 55-33-37, 57-74-20, 57-74-19, 58-74-18
сервисная служба 8-800-1000-276 (звонок из РФ бесплатный), (3812) 40-91-11, 40-98-88, 58-56-76.

E-mail: service@sivik.ru

www.sivik.ru

13 СВИДЕТЕЛЬСТВО О ПРИЁМКЕ

Станок балансировочный СБМП-200 Ст версия _____

заводской номер электронного блока _____

Изготовлен и принят в соответствии с требованиями технической документации и признан годным для эксплуатации.

Подвергнут консервации согласно требованиям документации.

Срок консервации _____ 3 года

Консервацию произвел _____
(подпись) (ФИО)

Укомплектован согласно требованиям документации.

Комплектование произвел _____
(подпись) (ФИО)

Ответственный за качество _____
(подпись) (ФИО)

Дата выпуска и серийный номер указаны на наклейке.

МП

--	--

Дата выпуска _____

Заводской номер _____

--	--

14 ДАННЫЕ О ПОВЕРКЕ

Поверку станка при выпуске из производства проводят по предварительному заказу потребителя.

Поверка станка проводится при выпуске из производства, таблица 14.1, и периодически один раз в год (контрольного ротора – один раз в два года) при эксплуатации, таблица 14.2. Методы и средства первичной и периодической поверки станка изложены в «Методике поверки СБМП.000.01 МП».

14.1 Данные о поверке при выпуске из производства

Т а б л и ц а 14.1

Поверяемая характеристика (Описание типа)	№ пункта методики поверки	Норма	Результаты поверки
Пределы допускаемой абсолютной погрешности измерений дисбаланса	6.3.1 или 6.3.2	1080 г*мм	
Пределы допускаемой абсолютной погрешности измерений дисбаланса	6.3.3 или 6.3.4	4200 г*мм	
Радиальное и торцевое биение контрольных роторов*	А.6.1*	0,5 мм	

* - при поставке в составе изделия контрольного ротора

Заключение о годности _____

Поверитель _____

место для поверительного клейма _____ Дата _____ 20__ г

14.2 Данные о поверке при эксплуатации

Таблица 14.2

Поверяемая характеристика (Описание типа)	№ пункта методики поверки	Норма	(год)	(год)	(год)	(год)	(год)	(год)
			Подпись поверителя Дата	Подпись поверителя Дата	Подпись поверителя Дата	Подпись поверителя Дата	Подпись поверителя Дата	Подпись поверителя Дата
Пределы допускаемой абсолютной погрешности измерений дисбаланса	6.3.1 или 6.3.2	1080 г*мм						
Пределы допускаемой абсолютной погрешности измерений дисбаланса	6.3.3 или 6.3.4	4200 г*мм						
Радиальное и торцевое биение контрольных роторов*	А.6.1	0,5 мм						

* - при поставке в составе изделия контрольного ротора

ПРИЛОЖЕНИЕ Б - ПЕРЕЧЕНЬ ПРОГРАММ

(справочное)



Т а б л и ц а Б.1 Перечень программ

Номер	Обозн.	Наименование	
P01	tru	Установка режима легкой - грузовой	no - легкой, YES - грузовой
P02	thr	Порог обнуления	
P03	CPS	Компенсация дисбаланса адаптера	
P04	CA.G	Калибровка линейек	
P05	CA.0	Калибровка вала	
P06	CA.S	Калибровка датчиков дисбаланса	
P07	SFt	Блокировка пуска с поднятым кожухом	
P08	Cnt	Счетчик колес	
P09	Uer	Версия ПО	
P10	PAr	Ручной ввод параметров колеса	
P11	Aut	Автопереход в «Новое колесо»	
P12	Er.L	Просмотр списка сообщений о неисправностях	
P13	Unt	Единица веса	Gr - грамм, Ou - унция
P14	Th.t	Порог обнуления для грузового колеса	
P15	inS	Способ установки самоклеящихся грузов	6h – 6 часов, 12h – 12 часов
P16	UOL	Громкость	1,2,3 (три уровня)
P17	SPH	Речь («Колесо отбалансировано»)	no, YES
P18	Snd	Звук при установке грузов	no, YES
P19	LnG	Язык речи	ruS, EnG (других нет пока)
P20	CA.t	Калибровка датчиков дисбаланса «грузовая»	
P21	Etn	Удлинитель линейки	no, YES
SEr	SEr	Вход в сервисное меню	

Таблица Б.2 Перечень программ в сервисном меню

Номер	Обозн.	Наименование	Параметры
S01	AnG	Диагностика датчика положения вала	*- значения сигналов от датчика в следующем порядке <индекс><F2><F1> - угловое положение вала (0...127)
S02	re.L	Диагностика датчика (потенциометра) дистанции	*- значения в единицах АЦП, если точка в конце - дистанция в мм, если нет точки в конце
S03	re.d	Диагностика датчика (потенциометра) диаметра	*- значения в единицах АЦП, если точка в конце - дистанция в мм, если нет точки в конце - диаметр в дюймах, если точка после первого знака
S04	PiE	Диагностика датчиков дисбаланса (пьезодатчиков)	**Значения в единицах АЦП: Ch0 – канал 0 (вертикальный датчик), Ch1 – канал 1 (горизонтальный датчик)
S05	Cou	Диагностика датчика кожуха	значение сигнала от датчика (1/0)
S06	StA	Статистические измерения	***
S07	Fct	Просмотр калибровочных коэффициентов легковых	***
S08	SiG	Просмотр сигналов последнего измерения	***
S09	diS	Просмотр дисбалансов последнего измерения	***
S10	Cor	Просмотр параметров плоскостей коррекции	***
S11	Ft.t	Просмотр калибровочных коэффициентов грузовых	***
S12	LGt	Включение осветителя для проверки	

*смена параметра происходит при нажатии клавиш  , .

**смена параметра происходит при нажатии клавиш  , . При первом нажатии кратковременно индицируется обозначение текущего параметра, при повторном нажатии происходит смена параметра.

*** только для производственных целей.

ПРИЛОЖЕНИЕ В

(справочное)

Данные о крепежных отверстиях колес некоторых моделей автомобилей

Т а б л и ц а В.1

5 отверстий на диаметре 108 мм
ГАЗ: Волга 3110
ALFA ROMEO: 166
CITROEN XM, XM-XM BREAK
JAGUAR: X-TYPE
FERRARI: 324, 512TR-MONDIAL-348-TESTAROSSA
FORD: MONDEO-TRANSIT Connect, TRANSIT Connect Tourneo
LANCIA Gamma, Кappa
PEUGEOT: 605('89-)
RENAULT: R21/R25/Safrane/Espace/Laguna
ROMEO MONTREAL
VOLVO: 200,700,900
VOLVO: C70-S60-S70-S80-S90-V70-V70-XC 740-760-940-960, 850-V90
6 отверстий на диаметре 170 мм
ГАЗ: Газель
MITSUBISHI: CANTER T35
OPEL: Bedford CF350
5 отверстий на диаметре 139,7 мм
ГАЗ: Волга 2410, 3102, 3109,
ВАЗ: Нива
УАЗ
DAIHATSU: Wildcat/Rocky/Feroza
FORD: Bronco
KIA: ROCSTA-SORENTO, RETONA-SPORTAGE
ROLLS ROYCE: Silver Cloud/Phantom
SUZUKI: LJ80/SJ410/Vitara/SJSamurai/X90
5 отверстий на диаметре 115 мм
Москвич 2140, 412
GENERAL MOTORS CHEVROLET: PONTIAC TRANS-SPORT-CHEVROLET AURORA-CADILLAC CTS (02-04)
OPEL: SINTRA

ГАРАНТИЙНЫЙ ТАЛОН №1

Дает право бесплатного ремонта в течении гарантийного срока. Вырезается при замене деталей или узлов. Передается изготовителю вместе с замененным узлом. *Без печати не действителен!*

Заводской №: станка: _____ электронного блока _____

Заполняется продавцом

Дата продажи: ____ . ____ . ____ г.

Подпись продавца: _____ (_____) МП

Сведения о ремонте. (Описание неисправности привести в сопроводительном письме)

Предприятие, выполнившее ремонт _____ в г. _____

Заменены: _____

Ремонт выполнил ____ . ____ . ____ _____ _____

дата
ФИО
подпись

Подпись клиента: _____

----- линия отреза -----

ГАРАНТИЙНЫЙ ТАЛОН №2

Дает право бесплатного ремонта в течении гарантийного срока. Вырезается при замене деталей или узлов. Передается изготовителю вместе с замененным узлом. *Без печати не действителен!*

Заводской №: станка: _____ электронного блока _____

Заполняется продавцом

Дата продажи: ____ . ____ . ____ г.

Подпись продавца: _____ (_____) МП

Сведения о ремонте. (Описание неисправности привести в сопроводительном письме)

Предприятие, выполнившее ремонт _____ в г. _____

Заменены: _____

Ремонт выполнил ____ . ____ . ____ _____ _____

дата
ФИО
подпись

Подпись клиента: _____